

COMUNELLO^K

AUTOMATION

INSTALLATION AND USER'S MANUAL

FORT 400 / 500 / 600 / 700 **1000 / DUAL 1000 / 1500 / ONE**

Electromechanical actuators for
residential and industrial sliding gates



comunello.com

ISTRUZIONI D'USO E DI INSTALLAZIONE
INSTALLATIONS-UND GEBRAUCHSANLEITUNG
INSTRUCCIONES D'UTILISATION ET D'INSTALLATION
INSTRUCCIONES DE USO Y DE INSTALACION
ИНСТРУКЦИЯ ПО МОНТАЖУ



91300226 - Rev. 04 - 18/10/17

FIG. 1

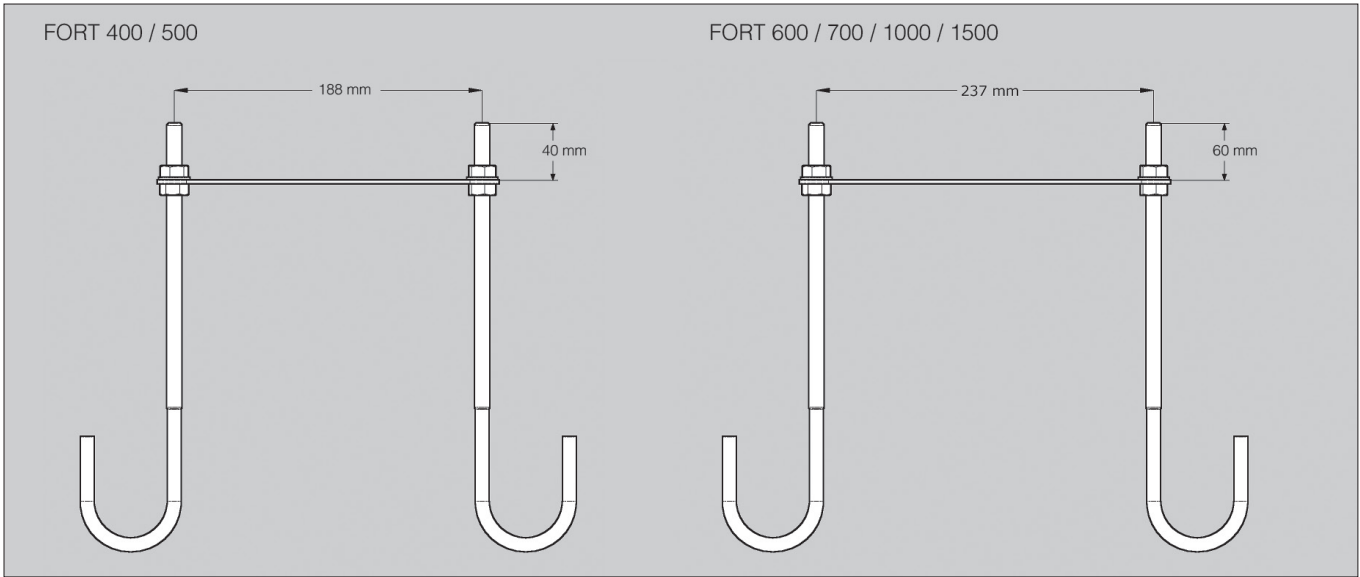


FIG. 2 A

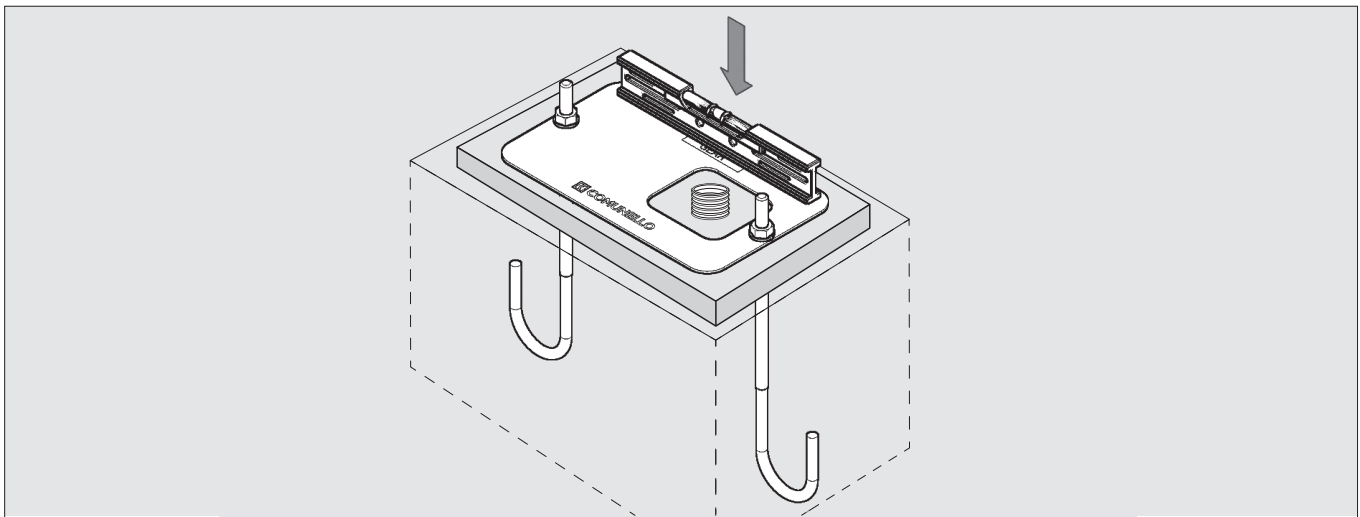


FIG. 2 B

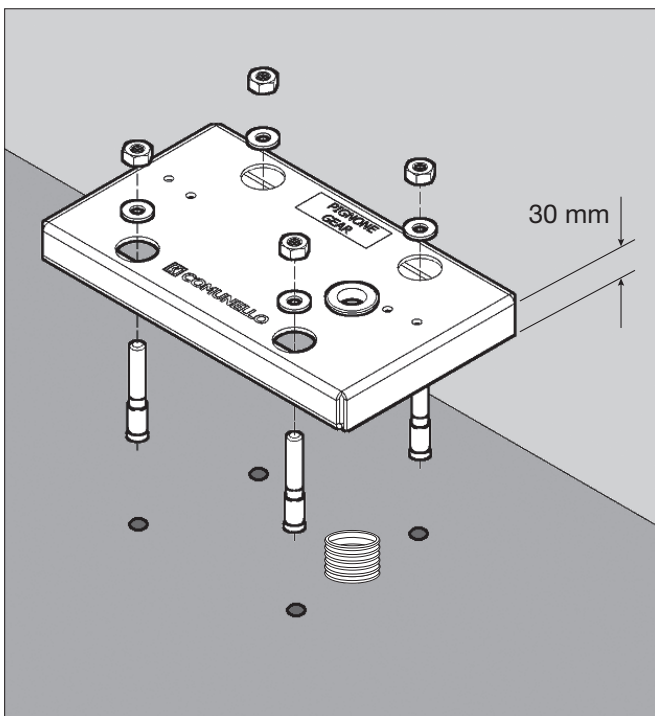


FIG. 3

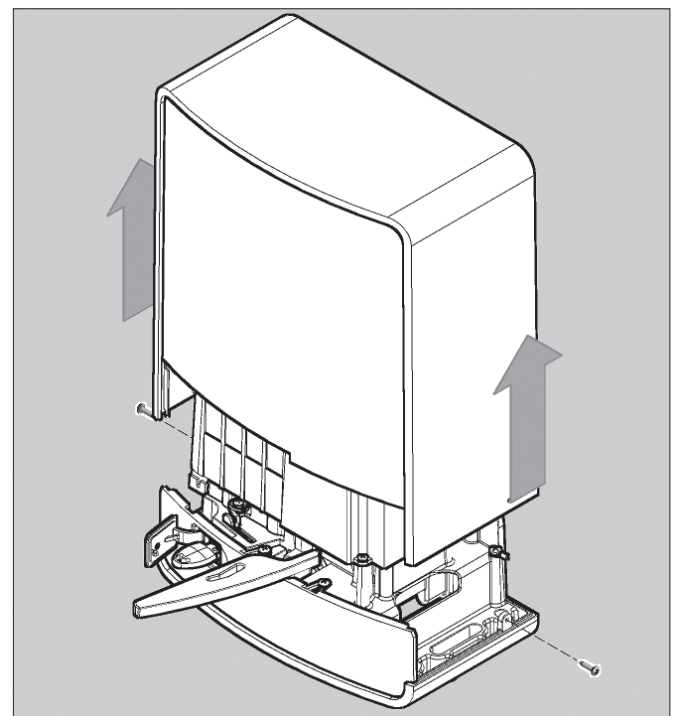


FIG. 4

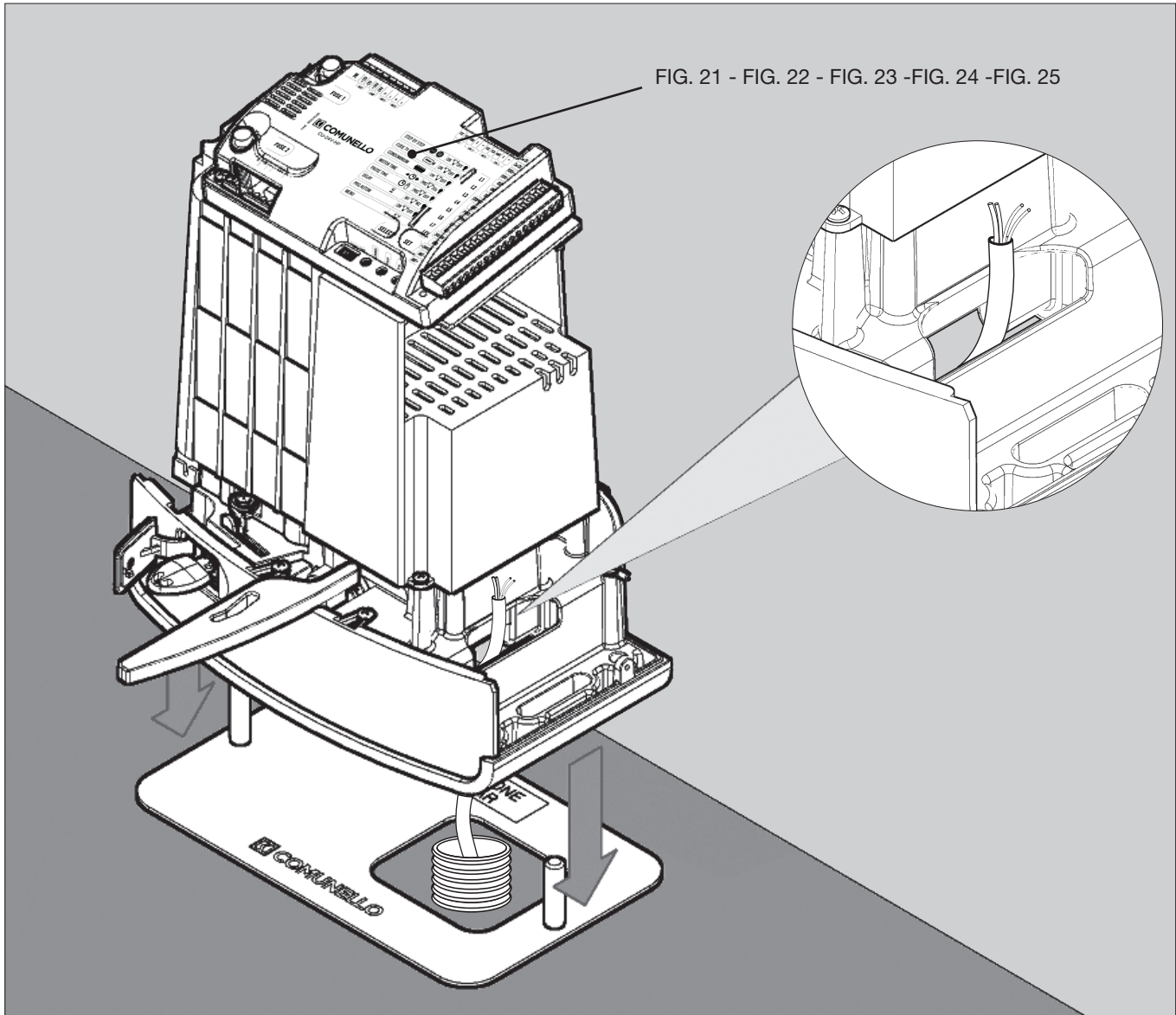


FIG. 5

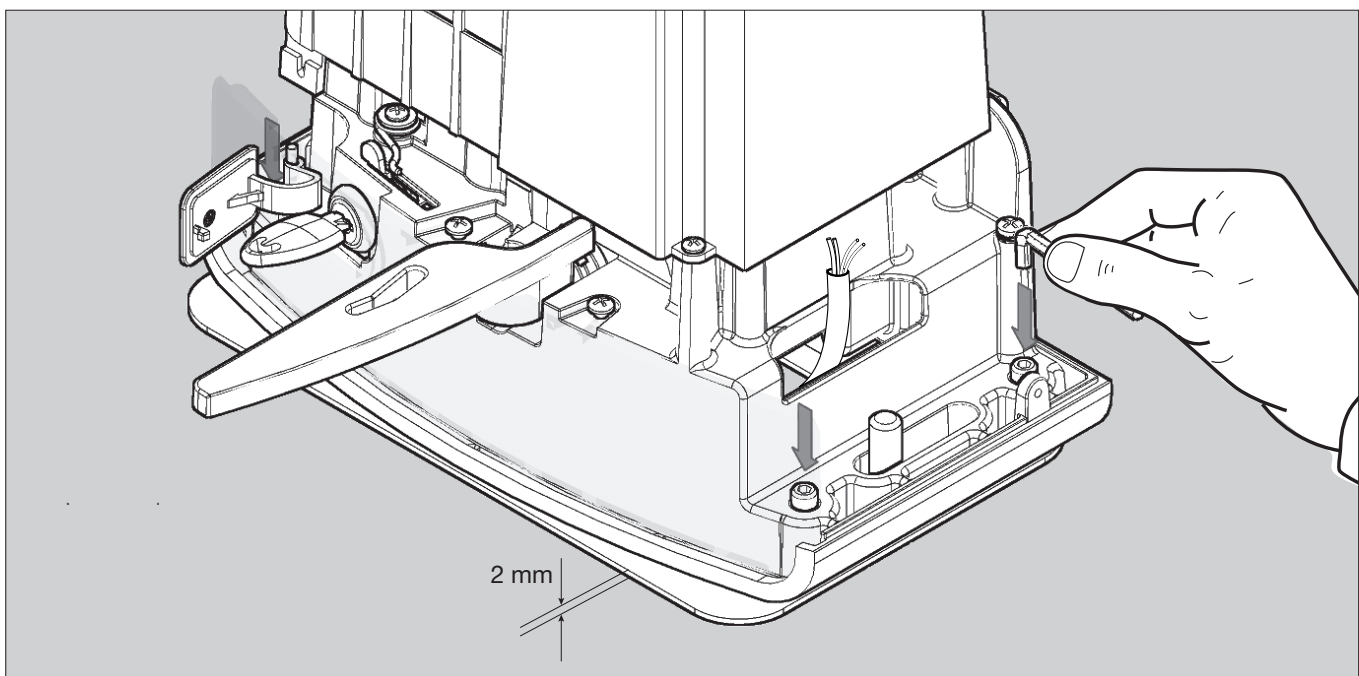


FIG. 6

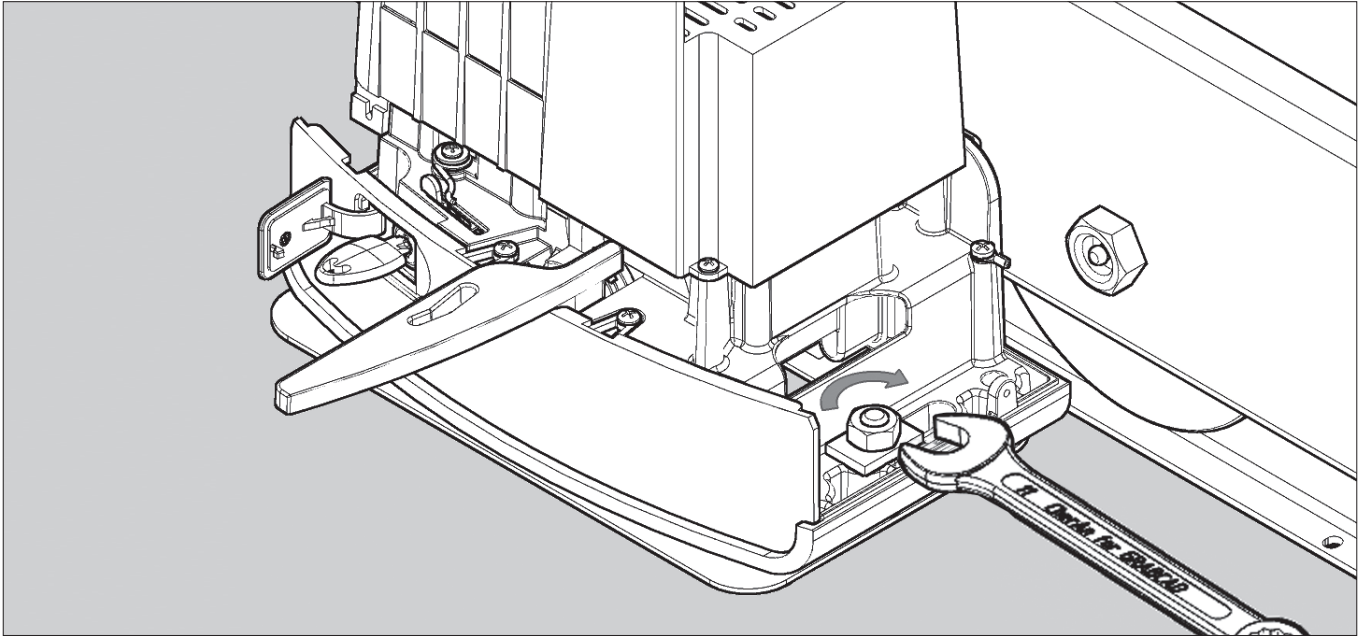


FIG. 7

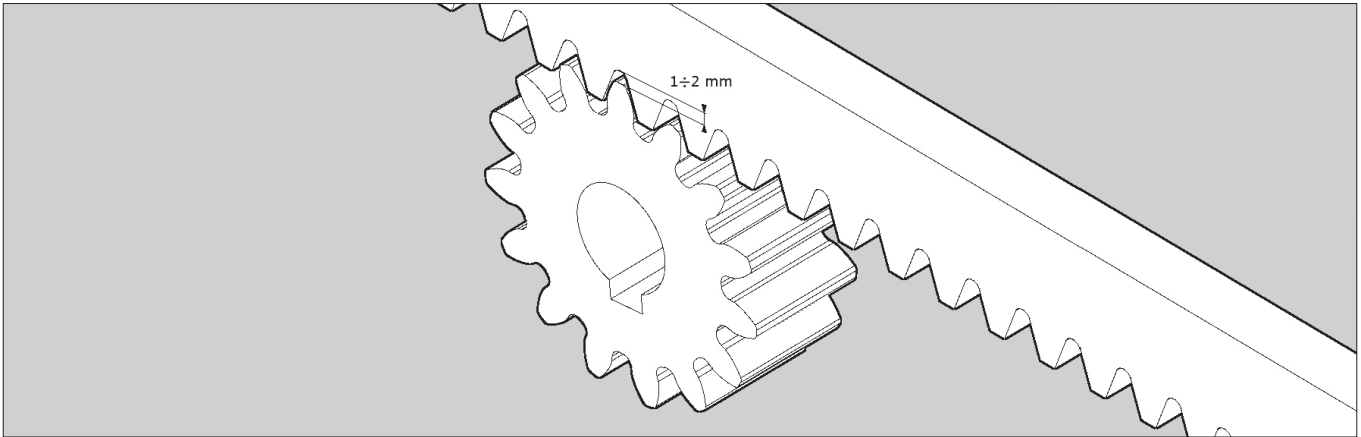


FIG. 8

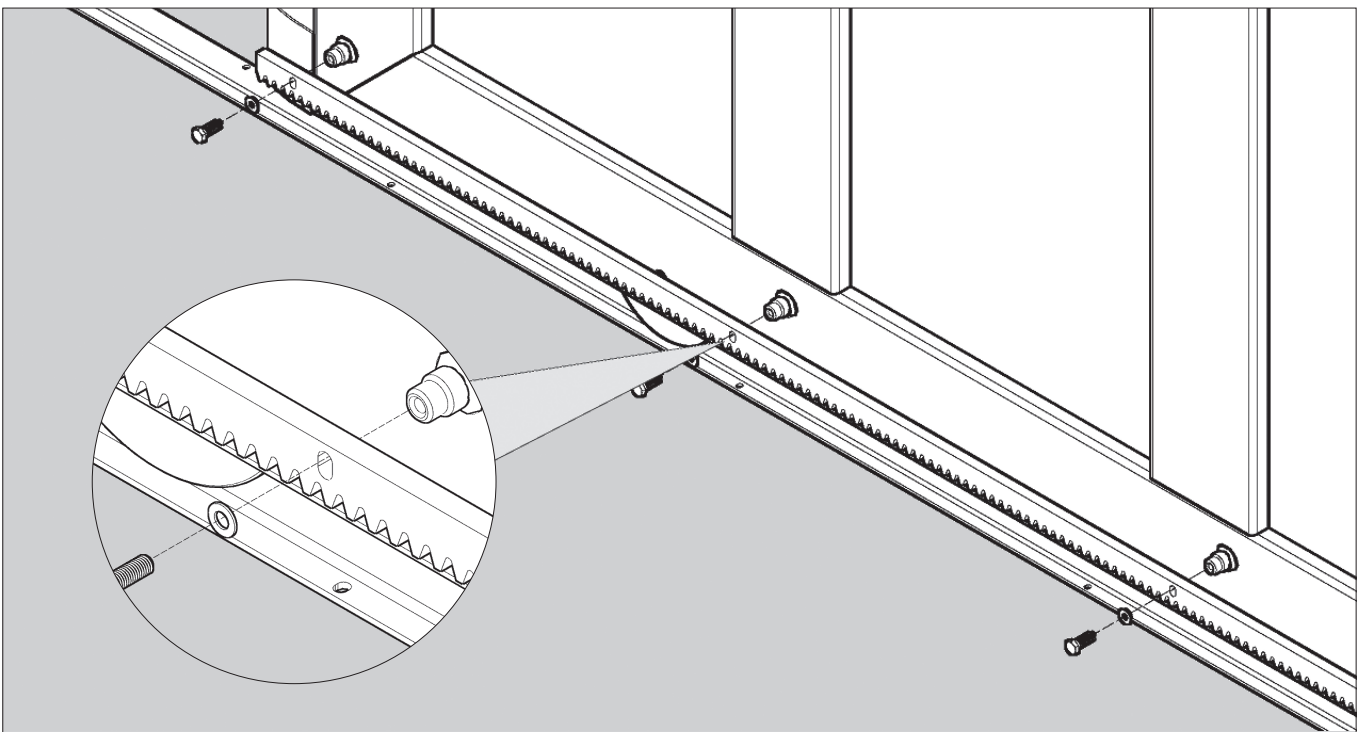


FIG. 9

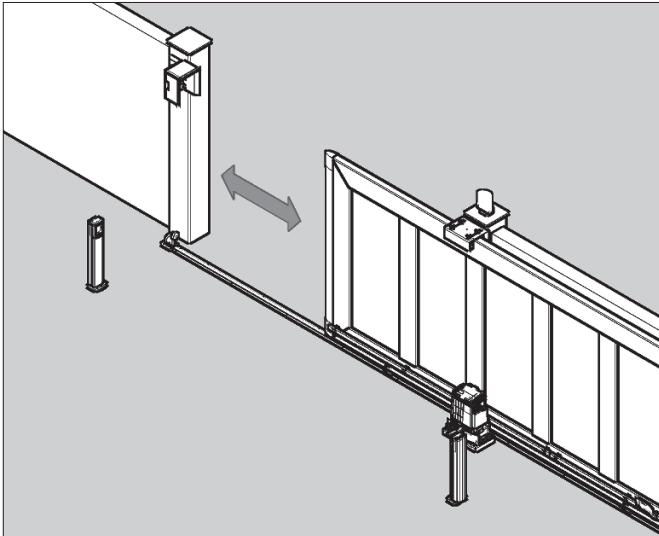


FIG. 10

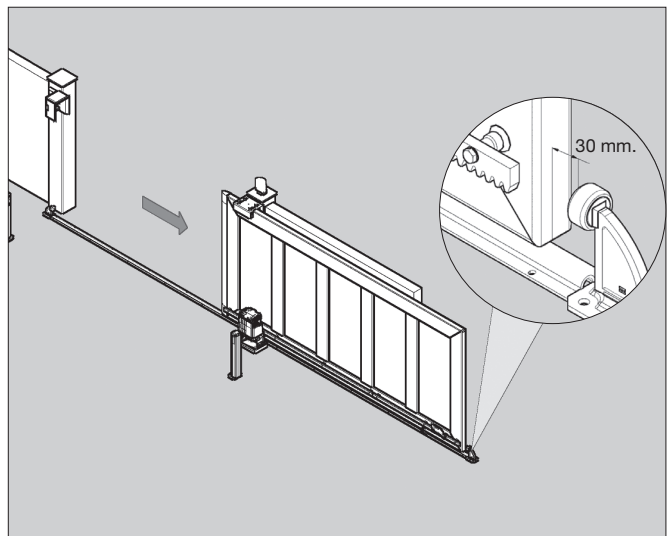


FIG. 11

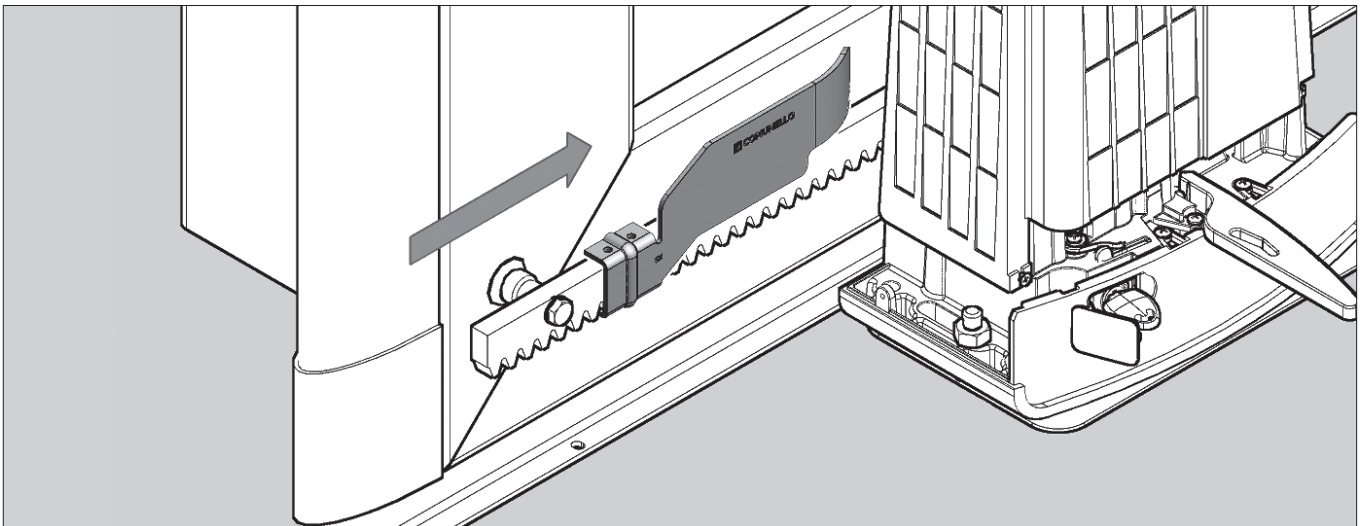


FIG. 12 A

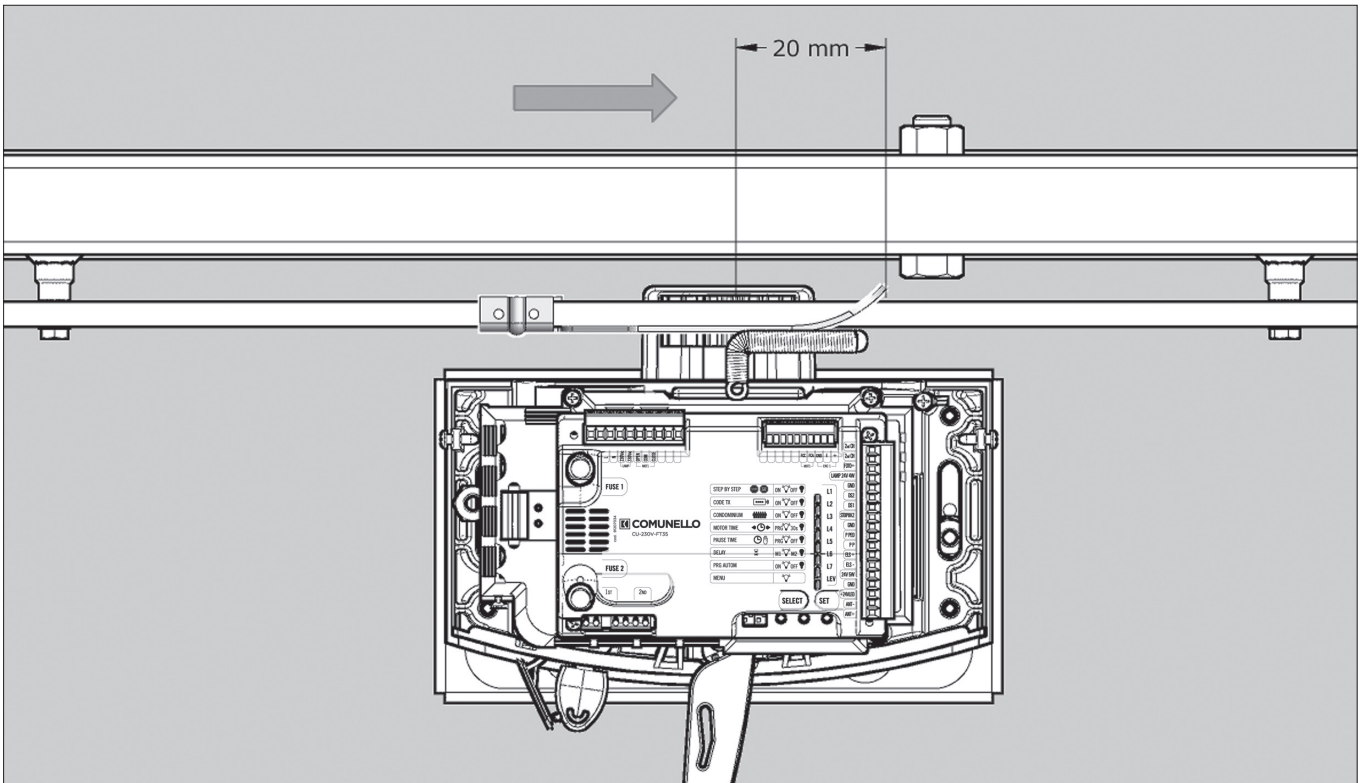


FIG. 12 B

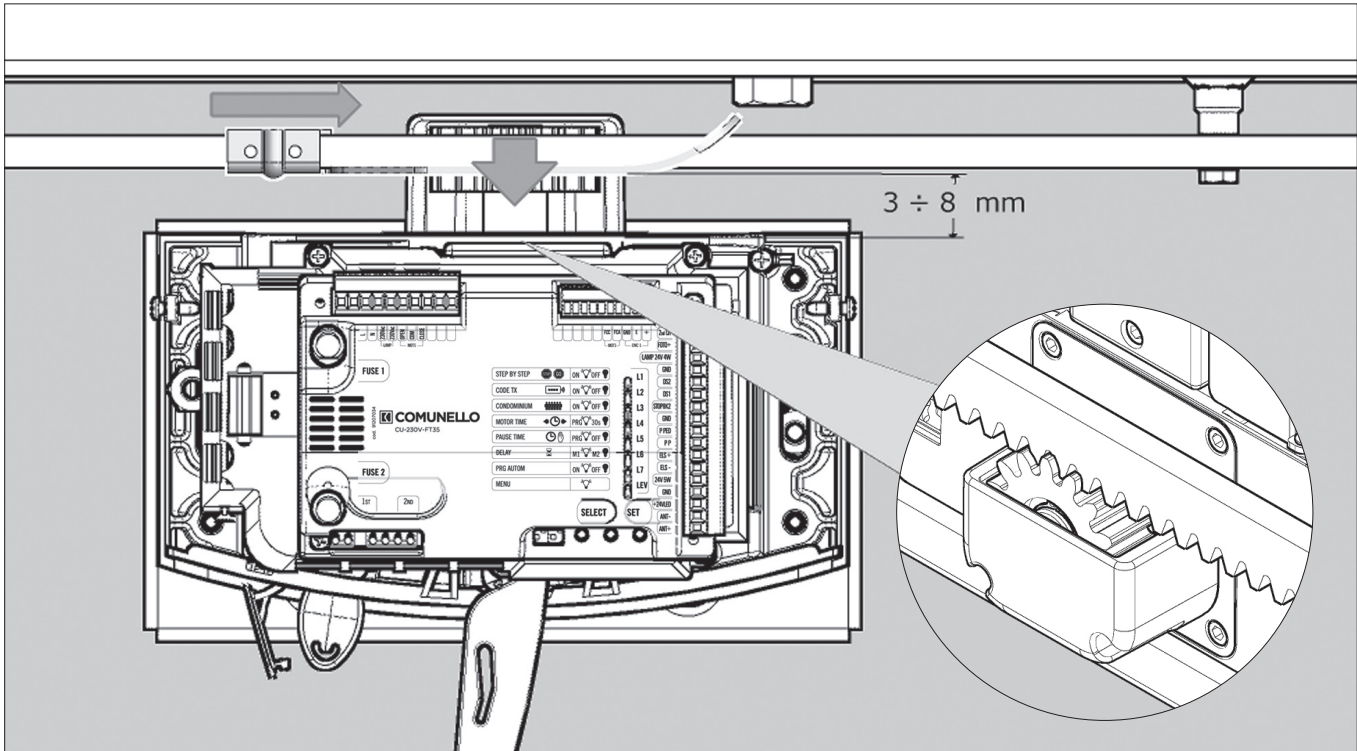


FIG. 13

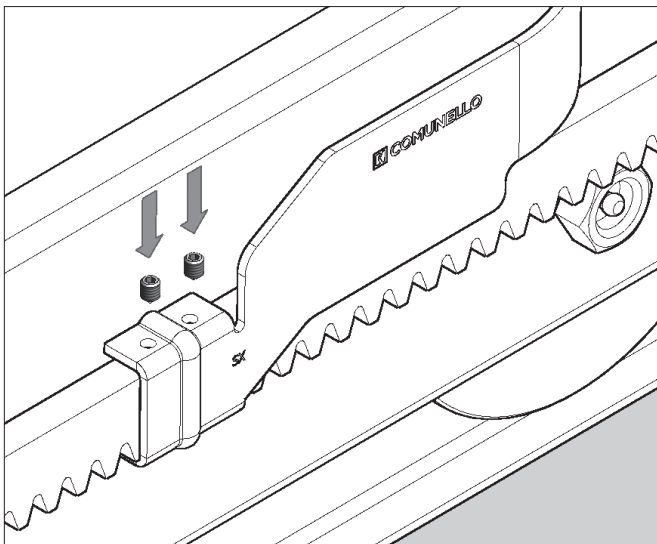


FIG. 14

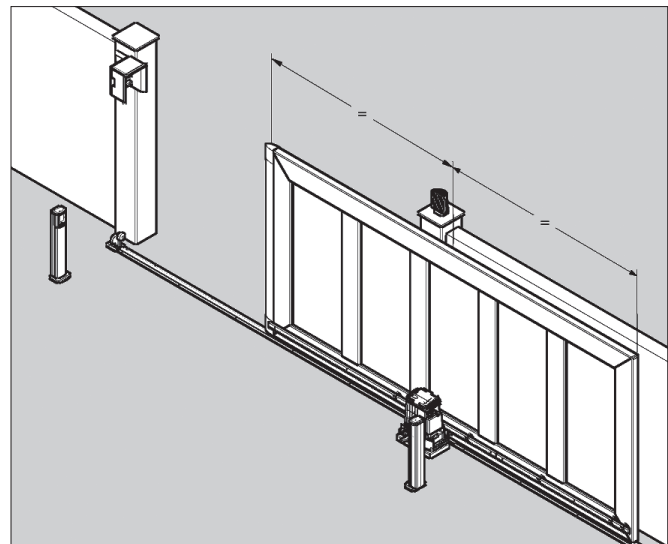


FIG. 15

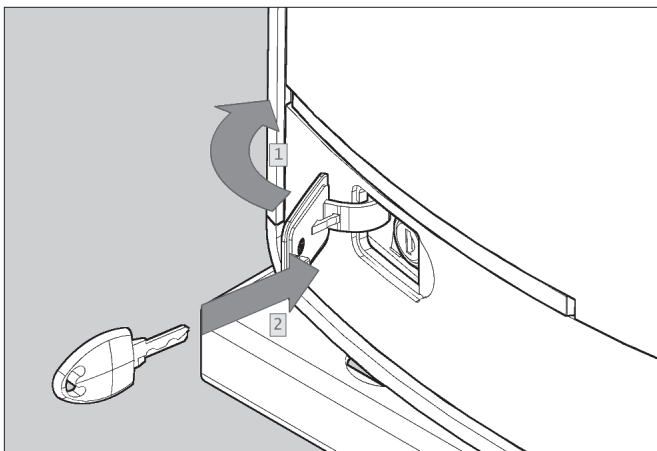


FIG. 16

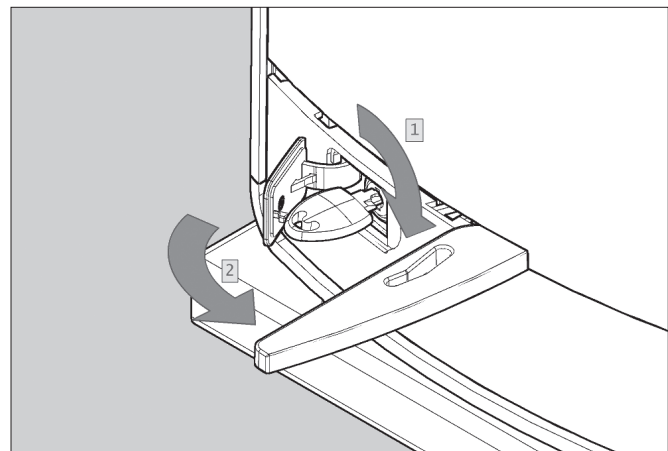


FIG. 17

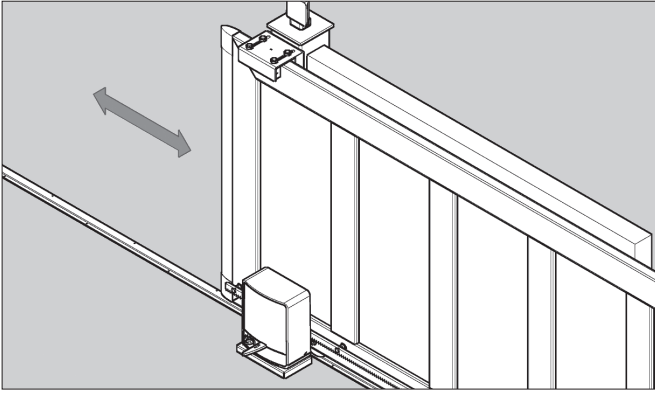


FIG. 18

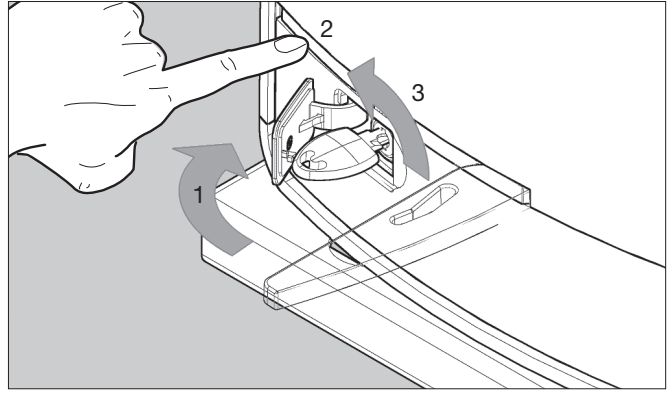


FIG. 19

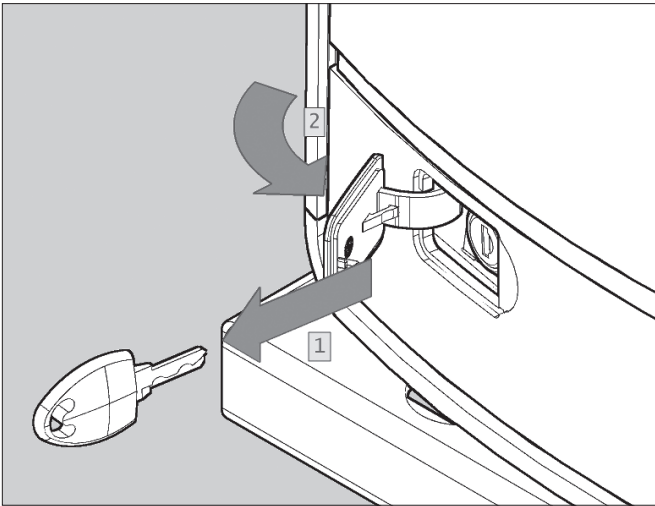


FIG. 20

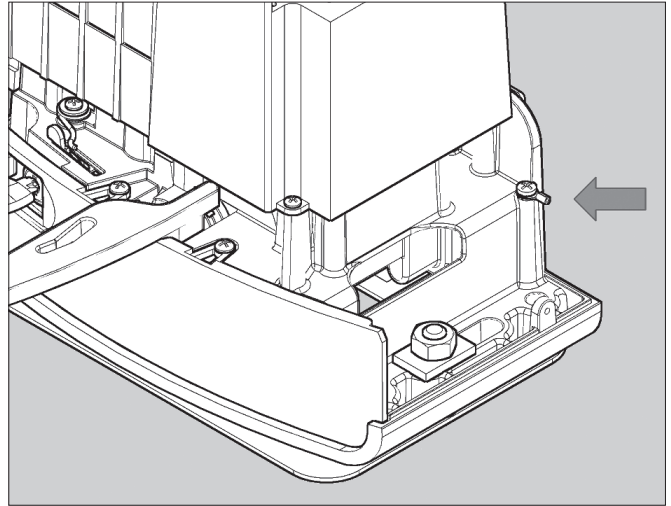


FIG. 21

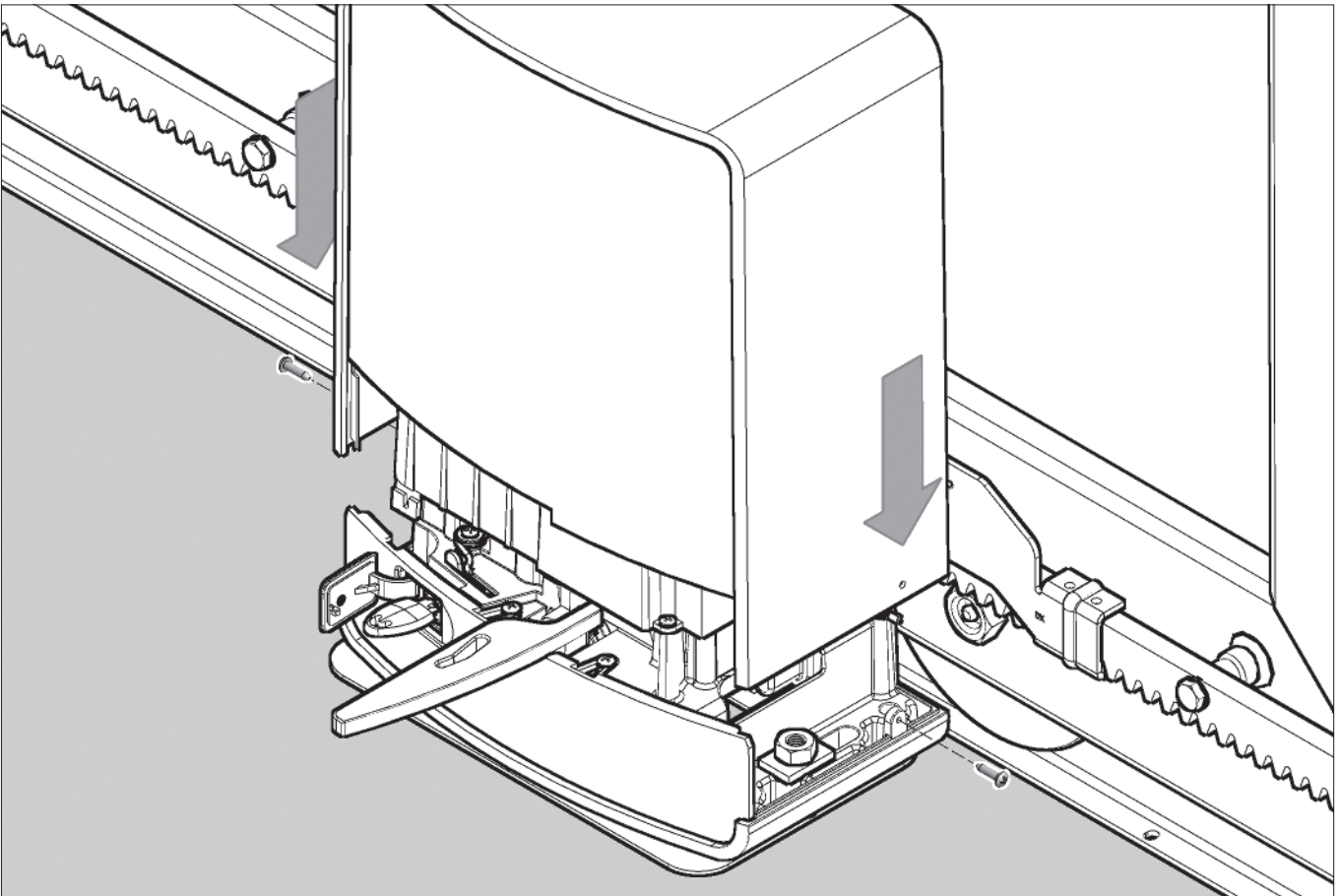
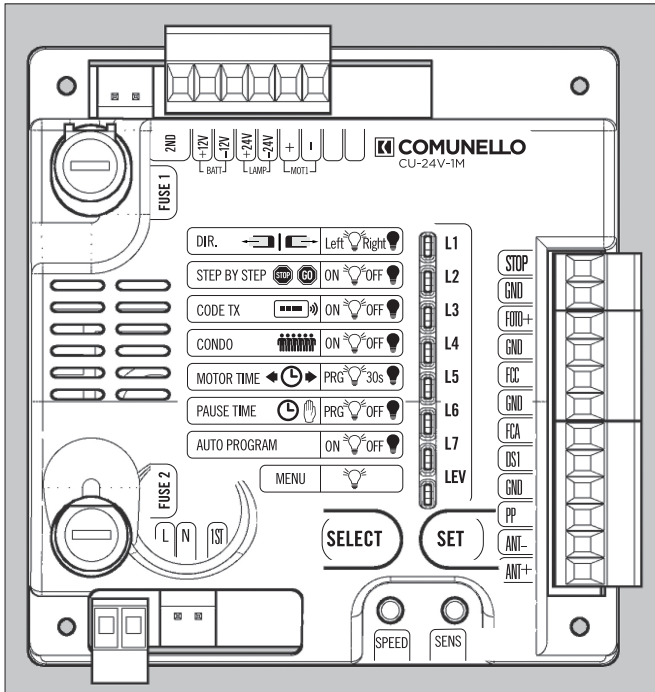
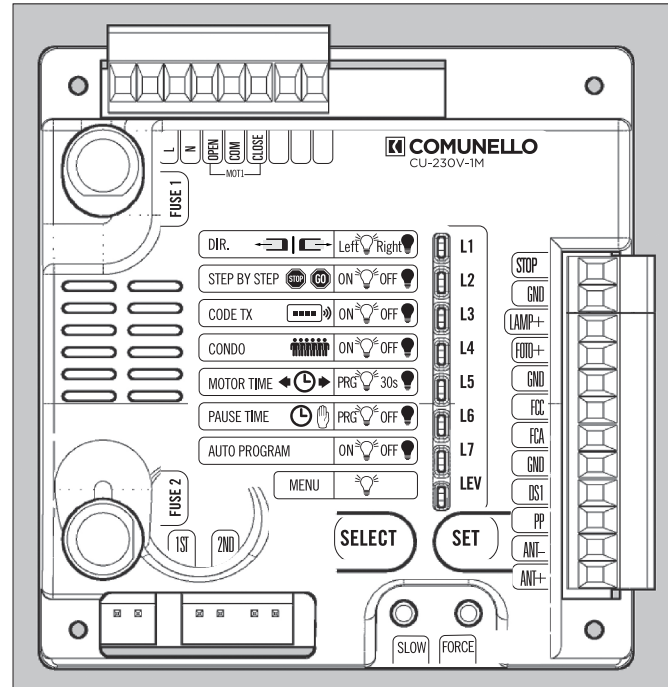


FIG. 22



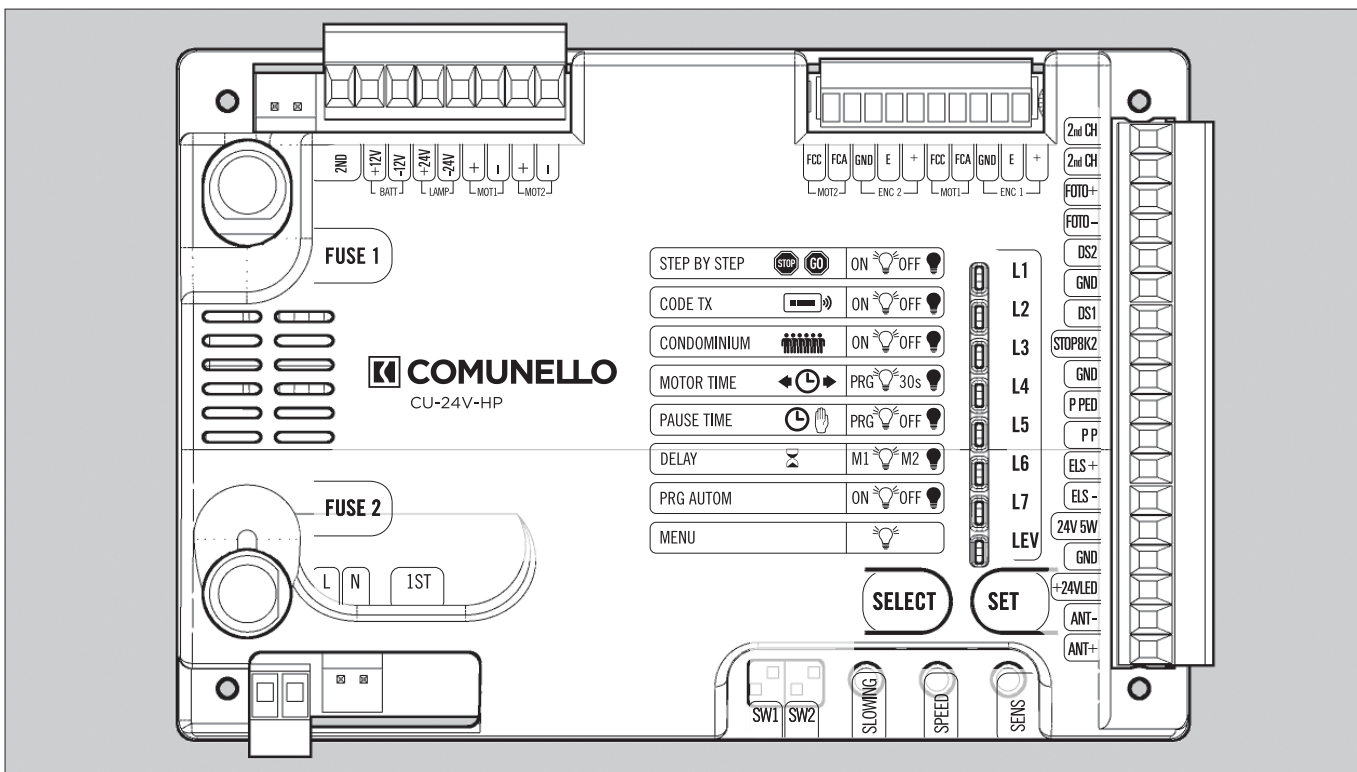
- FT400-24V-B - FORT 400 24V NERO
- FT400-24V-W - FORT 400 24V BIANCO
- FT600-24V-B - FORT 600 24V NERO
- FT600-24V-W - FORT 600 24V BIANCO

FIG. 23



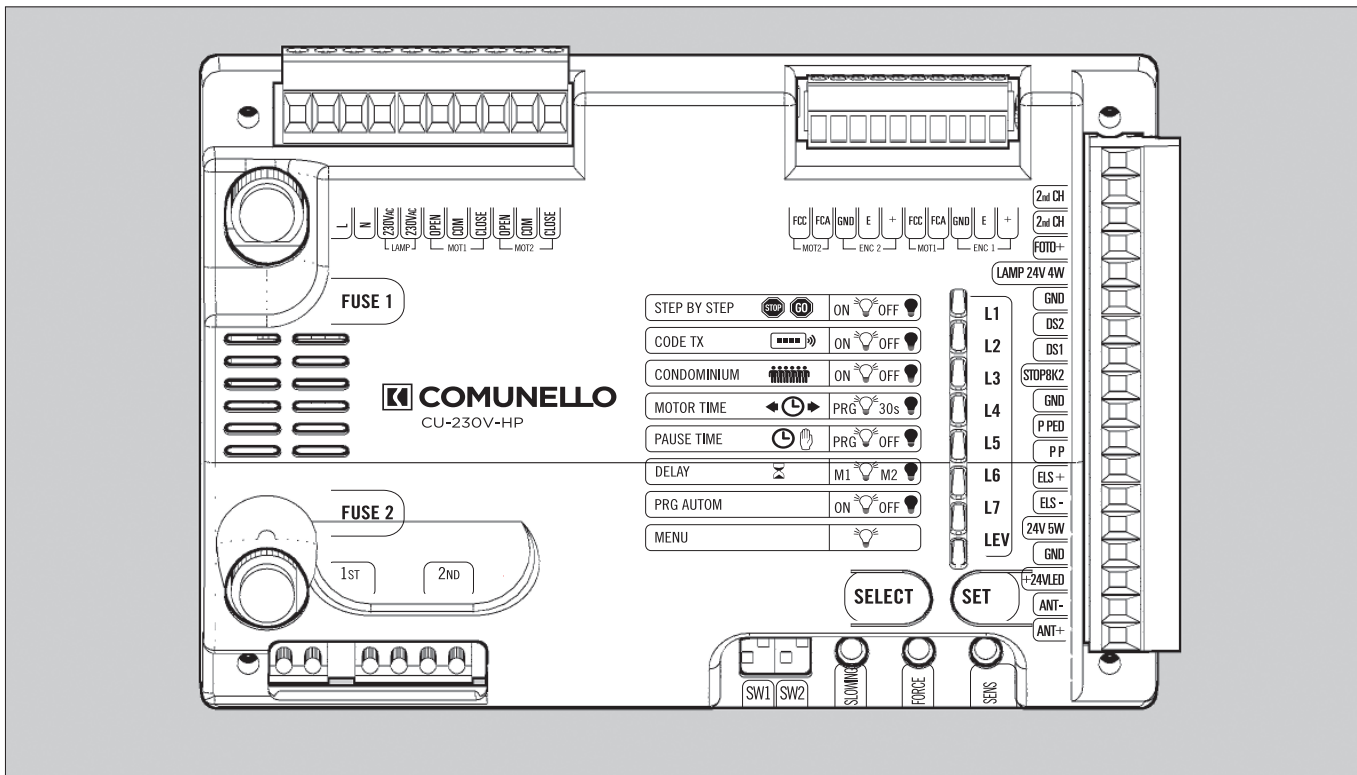
- FT500-230V-B - FORT 500 230V NERO
- FT500-230V-W - FORT 500 230V BIANCO
- FT700-230V-B - FORT 700 230V NERO
- FT700-230V-W - FORT 700 230V BIANCO
- FT1000-230V-B - FORT 1000 230V NERO
- FT1000-230V-W - FORT 1000 230V BIANCO

FIG. 24



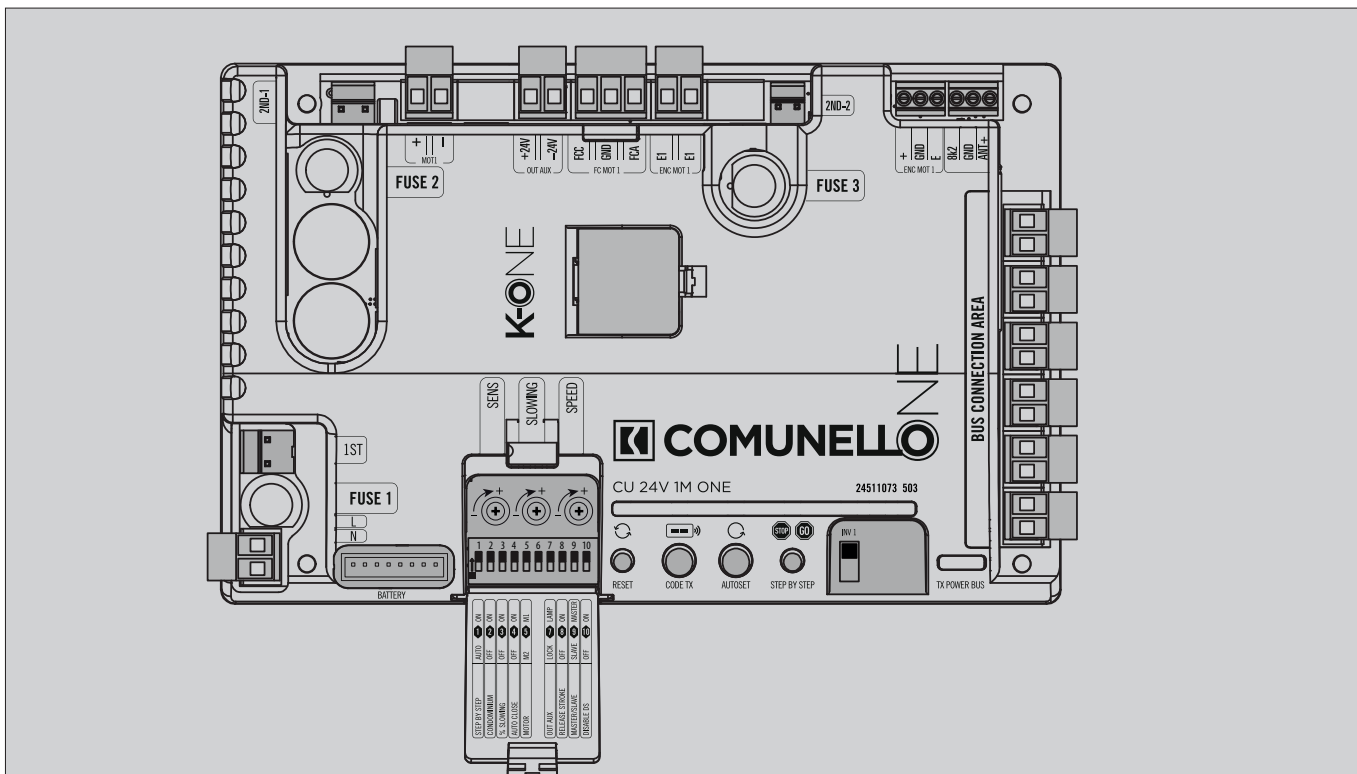
- FT1000-24V-B - FORT 1000 24V NERO
- FT1000-24V-W - FORT 1000 24V BIANCO
- FT1000-24V-MG-B - FORT 1000 24V NERO
- FT1000-24V-MG-W - FORT 1000 24V BIANCO

FIG. 25



- FT1000-230V-MG-B - FORT 1000 230V NERO
- FT1000-230V-MG-W - FORT 1000 230V BIANCO
- FT1500-230V-MG-B - FORT 1500 230V NERO
- FT1500-230V-MG-W - FORT 1500 230V BIANCO

FIG. 26



- FT400-ONE-24V-FM-B
- FT600-ONE-24V-FM-B
- FT1000-ONE-24V-FM-B

FIG. 27

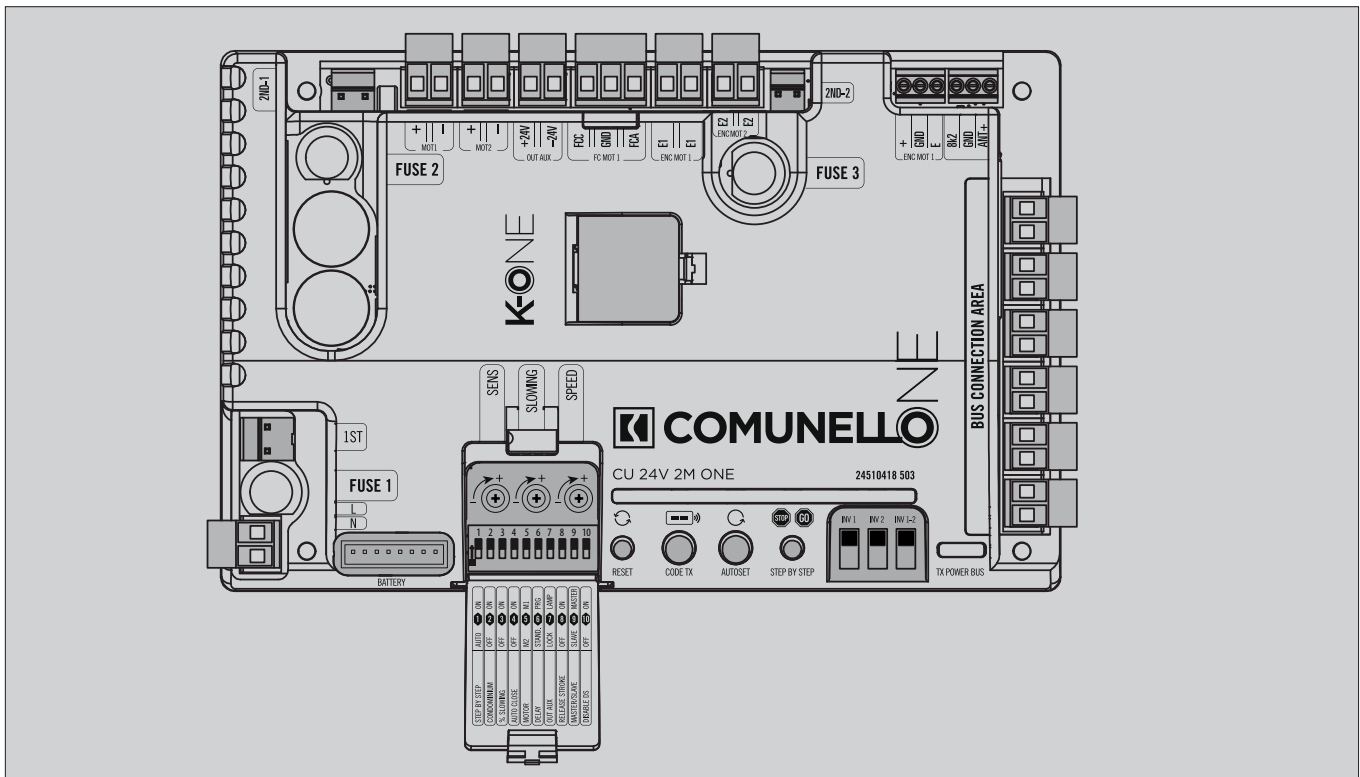
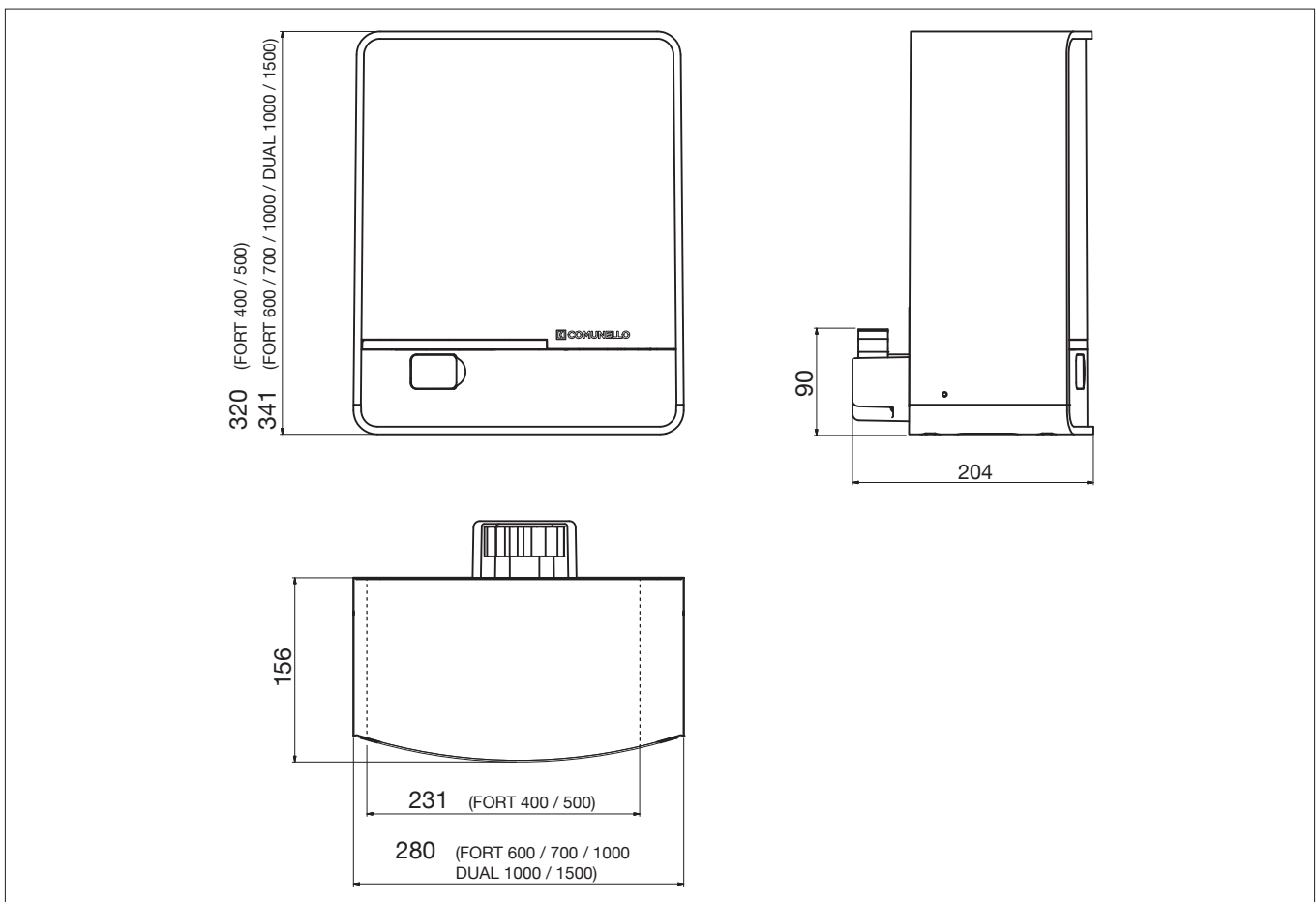


FIG. 28



ISTRUZIONI D'USO E DI INSTALLAZIONE

FORT 400/500/600/700/1000/DUAL 1000/1500/ONE

DICHIARAZIONE DI CONFORMITÀ CE

Il sottoscritto, sig. **COMUNELLO LUCA** rappresentante il seguente costruttore

F.lli COMUNELLO spa
Via Cassola 64, 36027 Rosà (VI) Italy

DICHIARA che l'apparecchiatura descritta in appresso:

Descrizione	Automazione elettromeccanica per cancello scorrevole
Modello	FORT 400 / 500 / 600 / 700 / 1000 / DUAL 1000 / 1500 / ONE

è conforme alle disposizioni legislative che traspongono le seguenti direttive:

- 2014/30/EU (Direttiva EMCD)
- 2011/65/EU (Direttiva RoHS)
- 2006/42/CE (Direttiva MD)
- 2014/53/EU (Direttiva RED)

e che sono state applicate tutte le norme e/o specifiche tecniche di seguito indicate

EN61000-6-2:2005 + EN61000-6-3:2007
EN62233:2008 + EN50366:2003
EN301489-3
EN60335-2-103:2015 + EN60335-1:2012
ed emendamenti successivi

Rosà (VI) – Italia
13-06-2017

Inoltre dichiara che non è consentito mettere in servizio il macchinario fino a che la macchina in cui sarà incorporata o di cui diverrà componente sia stata identificata e ne sia stata dichiarata la conformità alle condizioni della Direttiva 2006/42/CE e alla legislazione nazionale che la traspone.

LUCA COMUNELLO

Legale rappresentante della FRATELLI COMUNELLO s.p.a.



INDICE

1	AVVERTENZE GENERALI
1.1	Avvertenze per la sicurezza
1.2	Avvertenze per l'installazione
1.3	Avvertenze per l'uso
2	MODELLI E DESCRIZIONE PRODOTTI
2.1	Descrizione
2.2	Installazione tipica
3	CARATTERISTICHE TECNICHE DEL PRODOTTO
4	INSTALLAZIONE
4.1	Verifiche preliminari
4.2	Limiti d'impiego
4.3	Lavori di predisposizione all'installazione
4.4	Installazione del motoriduttore mod. FORT
4.4.1	Installazione
4.4.2	Installazione fincorsa
4.4.3	Sblocco manuale del motoriduttore
5	PREDISPOSIZIONE AI COLLEGAMENTI ELETTRICI
6	COLLAUDO
7	MANUTENZIONE DEL PRODOTTO
8	RICAMBI
9	SMALTIMENTO DEL PRODOTTO
10	GARANZIA

1 AVVERTENZE**1.1 AVVERTENZE PER LA SICUREZZA**

Il presente manuale di installazione è rivolto esclusivamente a personale professionalmente competente. È necessario leggere tutte le istruzioni prima di procedere all'installazione. Tutto quello che non è espressamente previsto in queste istruzioni non è permesso; usi non previsti potrebbero essere fonte di danni al prodotto e mettere in pericolo persone e cose. Il costruttore declina qualsiasi responsabilità dall'inosservanza della buona tecnica nella costruzione dei cancelli, nonché delle deformazioni che potrebbero verificarsi durante l'uso. Conservare questo manuale anche per utilizzi futuri. La progettazione, la fabbricazione dei dispositivi che compongono FORT ed il presente manuale rispettano pienamente la norma vigente. Considerando le situazioni di rischio che possono verificarsi durante l'installazione e l'uso di FORT è necessario che anche l'installazione avvenga nel pieno rispetto di leggi, norme e regolamenti; in particolare:

1.2 AVVERTENZE PER L'INSTALLAZIONE

- Prima di iniziare l'installazione verificare la necessità di ulteriori dispositivi e materiali che possono servire a completare l'automazione con FORT in base alla specifica situazione d'impiego.
- L'automatismo non deve essere utilizzato prima di aver messo in sicurezza il cancello.
- Il materiale dell'imballaggio deve essere smaltito nel pieno rispetto della normativa locale.

1.3 AVVERTENZE PER L'USO

- Non eseguire modifiche su nessuna parte se non previste nel presente manuale. Operazioni di questo tipo possono solo causare malfunzionamento. Il costruttore declina ogni responsabilità per danni derivati da prodotti modificati.
- Evitare che le parti dell'automatismo possano

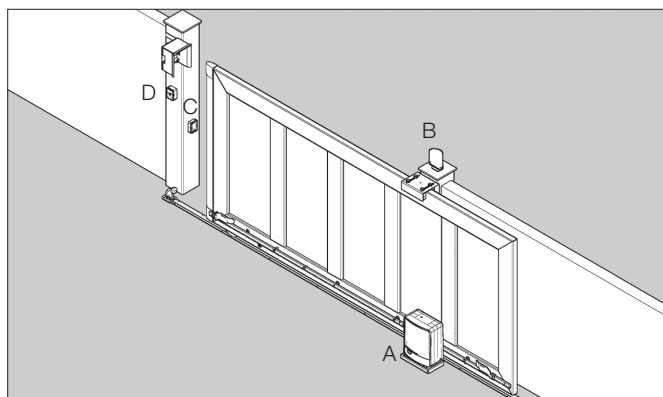
venire immerse in acqua o in altre sostanze liquide. Anche durante l'installazione evitare che liquidi possano penetrare all'interno della centrale e di altri dispositivi aperti.

- Qualora sostanze liquide siano penetrate all'interno dei dispositivi dell'automatismo, scollegare immediatamente l'alimentazione elettrica e rivolgersi al servizio di assistenza; l'uso di FORT in tali situazioni può causare situazioni di pericolo.
- Non tenere qualsiasi componente di FORT vicino a fonti di calore né esporlo a fiamme; tali azioni possono danneggiarlo ed essere causa di malfunzionamenti, incendio o situazioni di pericolo.
- Nel caso di lunghi periodi di inutilizzo, per evitare il rischio di perdite di sostanze nocive dalla batteria opzionale è preferibile estrarla e custodirla in luogo asciutto.
- Collegare la centrale solo ad una linea di alimentazione elettrica dotata di messa a terra di sicurezza (per i modelli in classe I).
- Tutte le operazioni che richiedono l'apertura dei gusci di FORT devono avvenire con la centrale di comando scollegata e dall'alimentazione elettrica; se il dispositivo di sconnessione non è a vista apporvi un cartello: "ATTENZIONE MANUTENZIONE IN CORSO".
- Qualora si verificano interventi di interruttori automatici o di fusibili, prima di ripristinarli è necessario individuare ed eliminare il guasto.
- Nel caso di guasto non risolvibile facendo uso delle informazioni riportate nel presente manuale, interpellare il servizio di assistenza.
- L'apparecchio non può essere utilizzato da bambini di età inferiore a 8 anni o da persone con ridotte capacità fisiche, sensoriali o mentali, o prive di esperienza o della necessaria conoscenza, senza sorveglianza oppure può essere utilizzato dopo che le stesse abbiano ricevuto istruzioni relative all'uso sicuro dell'apparecchio e alla comprensione dei pericoli ad esso inerenti. I bambini non devono giocare con l'apparecchio. La pulizia e la manutenzione destinata ad essere effettuata dall'utilizzatore non deve essere effettuata da bambini senza sorveglianza.
- Non permettere ai bambini di giocare con i controlli dell'automatismo. Tenere i radiocomandi fuori dalla portata dei bambini. Esaminare periodicamente l'installazione per verificare la presenza di eventuali danni ai cavi, molle e parti meccaniche. Non utilizzare l'automazione se è necessario un intervento di riparazione.

2 MODELLI E DESCRIZIONE PRODOTTO**2.1 DESCRIZIONE**

FORT è un attuatore elettromeccanico per cancelli scorrevoli ad uso residenziale ed industriale con centrale integrata che consente di muovere il cancello mediante pulsante, radiocomando e, quando necessario, manualmente grazie all'apposita chiavetta in dotazione. Esiste nella versione FORT 400 - 500 - 600 - 700 - 1000 - 1500 per cancelli fino a rispettivamente 400 Kg - 500 Kg - 600 Kg - 700 Kg - 1000 Kg - 1500 Kg

2.2 INSTALLAZIONE TIPICA



LEGENDA

- A MOTORIDUTTORE CON CENTRALINA INTERNA
 B LAMPEGGIANTE
 C FOTOCELLULA
 D SELETTORE A CHIAVE

3 CARATTERISTICHE TECNICHE

	FORT 400	FORT 500	FORT 600	FORT 700	FORT 1000	FORT DUAL 1000	FORT 1500
Alimentazione	230 V~ 50 Hz						
Alimentazione motore	24 V=== ONE 24V===	230 V~	24 V=== ONE 24V===	230 V~	24 V=== ONE 24V===	230 V~	230 V~
Potenza assorbita	70 W	280 W	110 W	300 W	150 W	340 W	460 W
Assorbimento nominale	3,0 A	1,2 A	5,0 A	1,3 A	6,2 A	1,5 A	2,0 A
Spirita massima	350 N	450 N	550 N	600 N	900 N		1400 N
Intermittenza di lavoro	Intensivo	30%	Intensivo	30%	Intensivo	30%	30%
Grado di protezione	IP 24 D						
Classe di isolamento	II	I	II	I	II	I	I
Temp. di funzionamento	da -20°C a + 50°C						
Peso max del cancello	400 Kg	500 Kg	600 Kg	700 Kg	1000 Kg	1000 Kg	1500 Kg
Modulo cremagliera	M4						
Velocità massima	0,12 m/s	0,17 m/s					
Peso	8,9 Kg	9,9 Kg	10,6 Kg	12 Kg	12 Kg	12,4 Kg	12,6 Kg

4 INSTALLAZIONE

4.1 VERIFICHE PRELIMINARI

Per un corretto funzionamento dell'automazione dello scorrevole assicurarsi che:

- Tutti gli accessori siano adeguatamente dimensionati.
- La porta durante il funzionamento manuale non faccia movimenti anomali quali ondeggiamenti o flessioni.
- Sia presente un arresto di finecorsa meccanico in grado di fermare il cancello sia in chiusura che in apertura.
- La porta, se lasciata libera in ogni posizione, non si muova da sola.
- Verificare che lungo la corsa del portone, sia in chiusura che in apertura, non ci siano punti di maggiore attrito.

4.2 LIMITI D'IMPIEGO

Prima di eseguire l'installazione del motoriduttore, verificare che i suoi dati rientrino nei limiti d'impiego nel capitolo 3 "Caratteristiche tecniche del prodotto". Il cancello non deve superare il peso massimo consentito dal motore scelto.

4.3 LAVORI DI PREDISPOSIZIONE ALL'INSTALLAZIONE

Posa del motoriduttore:

- Assemblare la contropiastra con i tirafondi lasciando fuori 30 mm di gambo filettato. (FIG. 1).
- Immergere la contropiastra nel cemento creando un rialzo di 20 mm

(FIG. 2A) assicurandosi che sia in bolla. (FIG. 2A).

- Nel caso di cemento esistente utilizzare la piastra di sollevamento come illustrato nella FIG. 2B.

4.4 INSTALLAZIONE DEL MOTORIDUTTORE MOD. FORT

4.4.1 INSTALLAZIONE:

- Sbloccare il motore come illustrato nel paragrafo 4.4.3.
- Togliere il carter del motore svitando le 2 viti laterali e la vite frontale posizionata sotto la leva di sblocco (FIG. 3).
- Appoggiare il motore alla contropiastra facendo passare i cavi di alimentazione, di comando e degli accessori attraverso il foro di passaggio cavi. (FIG. 4).
- Prima di serrare il motore alla contropiastra con gli appositi dadi effettuare, se necessario, la regolazione mediante le 4 viti ai 4 angoli (FIG. 5).
- Fissare il motore (FIG. 6).
- Posizionare la cremagliera sopra il pignone lasciando da 1 a 2 mm di gioco tra i denti. Tale gioco deve rimanere costante lungo tutta la lunghezza della cremagliera (FIG. 7).
- Fissare / saldare la cremagliera al cancello (FIG. 8).
- Fare qualche ciclo di apertura / chiusura cancello manualmente assicurandosi che l'accoppiamento cremagliera - pignone abbia costantemente lo stesso gioco e che non ci siano attriti anomali che possano andare a caricare il motore. (FIG. 9).

4.4.2 INSTALLAZIONE FINECORSA

FINECORSA MECCANICO A LEVETTA

- Portare manualmente in posizione di apertura il cancello fermandolo ad una distanza di 3 cm dall'arresto meccanico (FIG.10).
- Far scorrere la staffa di finecorsa sulla cremagliera fino a fare scattare il finecorsa. (FIG. 11).
- Da questa posizione far avanzare la staffa di 2 cm. (FIG. 12A).
- Fissare la staffa alla cremagliera con le apposite viti. (FIG. 13).
- Eseguire la stessa operazione per il finecorsa in chiusura.

FINECORSA ELETTRONICO

- Portare manualmente in posizione di apertura il cancello fermandolo ad una distanza di 3 cm dall'arresto meccanico (FIG.10).
- Far scorrere la staffa di finecorsa sulla cremagliera posizionandola in corrispondenza della mezzeria del sensore. (FIG.12B).
- Tenere una distanza tra staffa e sensore compresa tra 3 e 8 mm (FIG. 12B).
- Fissare la staffa alla cremagliera con le apposite viti. (FIG. 13).
- Eseguire la stessa operazione per il finecorsa in chiusura.
- Portare il cancello in posizione centrale (FIG. 14) e ripristinare il comando motorizzato come illustrato nel cap. 4.4.3.

4.4.3 SBLOCCO MANUALE

Lo sblocco manuale va attivato quando si deve aprire manualmente il cancello. L'attivazione del sistema di sblocco potrebbe provocare movimenti incontrollati del cancello nel caso in cui siano presenti sbilanciamenti o guasti meccanici.

- Aprire lo sportellino frontale ed inserire la chiave in dotazione (FIG. 15).
- Ruotare la chiave in senso orario per 90°. Impugnare la levetta di sblocco e tirarla in senso antiorario (FIG.16) fino al suo arresto. In questo modo si rende folle il pignone permettendo così, l'apertura manuale del cancello.
- Non spingere violentemente l'anta del cancello, ma accompagnarla per tutta la sua corsa. (FIG. 17).
- La chiave non si può togliere dalla serratura fino a quando la levetta non viene portata nella posizione iniziale.
- Per ripristinare il comando motorizzato, portare la leva nella posizione iniziale di chiusura (FIG. 18) quindi togliere la chiave e riportarla in un luogo sicuro e conosciuto agli interessati. (FIG. 19).

5 PREDISPOSIZIONE AI COLLEGAMENTI ELETTRICI

ATTENZIONE! Per il collegamento alla rete, utilizzare cavo multipolare previsto da normativa vigente come da manuale della centrale.

- Effettuare lo sblocco manuale come illustrato nel paragrafo 4.4.3.
- Togliere il carter del motore svitando le 2 viti laterali e la vite frontale posizionata sotto la leva di sblocco (FIG. 3).
- Sfilare il carter verso l'alto (FIG. 3).
- Collegare il filo giallo/verde (messa a terra) al capocorda ad occhiello già

- avvitato al lato del foro passaggio cavi. (FIG. 20) (per i modelli di classe I).
- Portare i fili elettrici alla scheda elettronica posta nella parte superiore del motore.
- Eseguire i collegamenti come riportato nel manuale della centrale
- Ricoprire il motore con il carter (FIG. 21).

6 COLLAUDO

Ogni singolo elemento dell'automatismo, ad esempio bordi sensibili, fotocellule, arresto di emergenza, ecc. richiede una specifica fase di collaudo; per questi dispositivi si dovranno eseguire le procedure riportate nei rispettivi manuali istruzioni. Per il collaudo di FORT eseguire la seguente sequenza di operazioni:

- Verificare che sia stato rispettato rigorosamente tutto quanto previsto nel presente manuale ed in particolare nel capitolo 1 "Avvertenze".
- Utilizzando i dispositivi di comando o arresto previsti (selettore a chiave, pulsanti di comando o trasmettitori radio), effettuare delle prove di apertura, chiusura ed arresto del cancello e verificare che il comportamento corrisponda a quanto previsto.
- Verificare uno ad uno il corretto funzionamento di tutti i dispositivi di sicurezza presenti nell'impianto (fotocellule, bordi sensibili, arresto di emergenza, ecc.).

7 MANUTENZIONE DEL PRODOTTO

La manutenzione deve essere effettuata regolarmente da parte di personale qualificato secondo quanto previsto dalle leggi e normative vigenti. Per FORT è necessaria una manutenzione programmata al massimo entro 6 mesi o 10.000 manovre dalla precedente manutenzione.

- Scollegare qualsiasi fonte di alimentazione dal motore.
- Verificare e sostituire tutte le parti di movimento usurate.
- Verificare lo stato di deterioramento di tutte le parti dell'automazione.

8 RICAMBI

È possibile acquistare dei particolari di ricambio in caso di tale necessità contattare l'assistenza tecnica.

9 SMALTIMENTO

Al termine della vita dell'automazione, assicuratevi che lo smantellamento sia eseguito da personale qualificato e che i materiali vengano riciclati o smaltiti secondo le norme valide a livello locale.

10 GARANZIA

Fratelli Comunello SpA garantisce, a condizione del rispetto delle specifiche prestazionali indicate nei manuali di istruzione dei prodotti, il corretto funzionamento degli attuatori per 24 mesi dalla data di fabbricazione. Fratelli Comunello S.p.a. garantisce in via esclusiva, e quindi con esclusione di domande risarcitorie formulate per equivalente, la riparazione o sostituzione gratuita delle parti difettose che verranno riconosciute tali, secondo l'insindacabile giudizio tecnico del personale di Fratelli Comunello SpA. Il materiale in garanzia inviato alla sede della Fratelli Comunello SpA, dovrà essere spedito in porto franco e verrà quindi rispedito in porto assegnato. Il materiale ritenuto difettoso ed inviato a Fratelli Comunello S.p.a. rimarrà di proprietà di quest'ultima società.

- Il costo di manodopera necessario per le riparazioni e sostituzioni eseguite rimane a carico dell'acquirente. Non viene riconosciuto alcun indennizzo per il periodo d'inoperatività dell'impianto. L'intervento non prolunga la durata della garanzia. A pena di decadenza, l'acquirente deve denunciare gli eventuali vizi e difetti dei prodotti, entro il termine di 8 (otto) giorni da calcolarsi rispettivamente dalla data di scoperta dei vizi o dalla data di consegna della merce. La denuncia dovrà essere fatta esclusivamente per iscritto. La garanzia non comprende: Avarie o danni causati dal trasporto; avarie o danni causati da vizi dell'impianto elettrico presente presso l'acquirente il prodotto e/o da trascuratezza, negligenza, inadeguatezza, uso anomalo di tale impianto; avarie o danni dovuti a manomissioni poste in essere da parte di personale non autorizzato o conseguenti allo scorretto uso/installazione (a questo proposito, si consiglia una manutenzione del sistema almeno ogni sei mesi) o all'impiego di pezzi di ricambio non originali; difetti causati da agenti chimici e/o fenomeni atmosferici.

La garanzia non comprende il costo per materiale di consumo né quello per vizi presunti o veriche di comodo.

Caratteristiche dei prodotti

I prodotti realizzati da Fratelli Comunello SpA sono soggetti a continue innovazioni e miglioramenti; pertanto, le caratteristiche costruttive e l'immagine degli stessi, potranno subire variazioni anche senza preavviso. Foro competente

Poiché il contratto viene perfezionato mediante Conferma d'Ordine compilata in Rosà, in caso di controversia legale di qualsiasi natura è applicabile il diritto italiano ed è competente il Foro di Vicenza (VI).

INSTALLATION AND USER'S MANUAL

FORT 400/500/600/700/1000/DUAL 1000/1500/ONE

EC DECLARATION OF CONFORMITY:

The undersigned **Mr. Luca Comunello**, representing the following manufacturer,

Fratelli COMUNELLO Spa
Via Cassola 64, 36027 Rosà (VI) – Italy

DECLARES that the equipment described below:

Description: **Electromechanical gate opener**
Model: **FORT 400 / 500 / 600 / 700 / 1000 / DUAL 1000 / 1500 / ONE**

Is in compliance with the provisions set down in the following directives:

- 2014/30/EU (EMCD Directive)
- 2006/42/CE (MD Directive)
- 2014/53/EU (RED Directive)
- 2011/65/EU (RoHS Directive)

and that all the rules and/or technical specifications shown below have been applied:

EN61000-6-2:2005 + EN61000-6-3:2007
EN62233:2008 + EN50366:2003
EN301489-3
EN60335-2-103:2015 + EN60335-1:2012
and the following amendments.

Rosà (VI) – Italia
13-06-2017

and he also declares that it is not allowed to commission the device until the machinery where it will be incorporated or whose it will become a component will have been identified and will have been declared in compliance with the conditions of the 2006/42 EC Directive and with the national legislation that transpose it.

LUCA COMUNELLO 
Fratelli Comunello Legal Representative

CONTENTS

1	GENERAL PRESCRIPTIONS
1.1	Safety prescriptions
1.2	Installation prescriptions
1.3	Operating prescriptions
2	MODELS AND PRODUCTS DESCRIPTION
2.1	Description
2.2	Typical installation
3	PRODUCT TECHNICAL SPECIFICATIONS
4	INSTALLATION
4.1	Preliminary checks
4.2	Operating limits
4.3	Preparatory work for installation
4.4	Installing the FORT operator
4.4.1	Installation
4.4.2	Installation of limit stops and switches
4.4.3	Operator manual release
5	PREPARATION FOR ELECTRICAL CONNECTIONS
6	TESTING
7	PRODUCT MAINTENANCE
8	SPARE PARTS
9	DISPOSAL OF THE PRODUCT
10	WARRANTY

1 PRESCRIPTIONS**1.1 SAFETY PRESCRIPTIONS**

This installation manual is addressed exclusively to professionally skilled personnel. Read all the instructions carefully before starting the installation procedures. Any operations that are not expressly set down in these instructions are to be considered prohibited; improper use may result in damage to the product and place persons and property at risk. The manufacturer declines all liability for failure to observe best practices in gate construction and for any possible deformation that may occur during use of the product. Store this manual in a safe place for future reference. The design and construction of the devices of which model FORT is composed and this manual are in full compliance with statutory legislation. In consideration of potential hazards that may arise during the installation and use of FORT, the installation procedures must be carried out in full compliance with the applicable laws, standards and regulations; namely:

1.2 INSTALLATION PRESCRIPTIONS

- Before starting the installation procedures make sure you have any additional devices and materials that may be required to complete the automation system with FORT in consideration of the specific application.
- The automation system must not be used until the gate has been made safe
- Dispose of packaging materials in compliance with local regulations.

1.3 OPERATING PRESCRIPTIONS

- No modifications can be made to any part of the product unless specified in this manual. Unauthorized modification of the product is likely to lead to malfunctions. The manufacturer declines all liability for damage caused by unauthorized modifications.
- The parts of the automation system must never be immersed in water or other liquids. During the installation procedures ensure that no liquids penetrate inside the control unit or other open devices.
- If liquids penetrate any parts of the automation system disconnect the electrical power supply immediately and consult the technical service; the use of FORT in such conditions may give rise to potentially hazardous situations.
- Keep all parts of FORT away from heat sources and open flames; exposure to heat or flames may damage the devices and cause faults, fire, or hazardous situations.
- When the equipment remains unused for a long time, remove the optional battery and store it in a dry place to avoid the risk of leakage of harmful substances.
- Connect the control unit exclusively to an electrical power supply line equipped with an efficient protective earth conductor.
- Any operations that require the housing of FORT to be opened must be performed with the control unit and the electrical power supply disconnected; if the disconnect device is not clearly visible from where you are working, attach a warning notice to the effect: "WARNING - MAINTENANCE IN PROGRESS".
- In the case of tripping of circuit breakers or blowing of fuses, find the fault and remedy it before resetting the circuit breaker or changing the fuse.
- If the fault cannot be remedied using the information given in this manual, consult technical service.
- The device can't be used by children younger than 8 years of age and by people with reduced physical, sensory or mental capabilities, or without experience or the required knowledge if not under surveillance or after having received instructions about the safe use of the device and the inherent risks in it. Children should not play with the device. Cleaning and maintenance should not be carried out by children without surveillance.

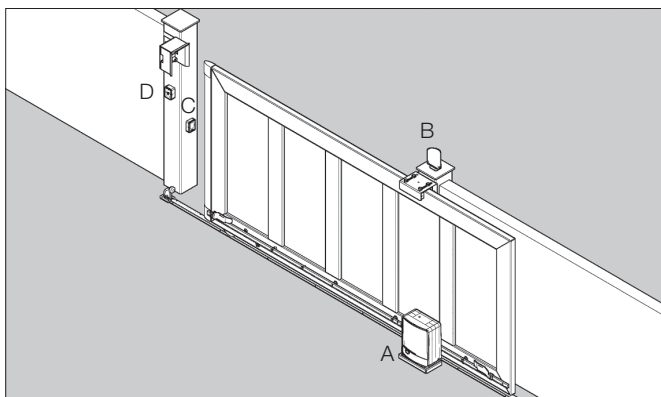
- Children can't play with the commands of the automatism. Remote controls should be kept out of reach of children. It is suggested to periodically examine the installation in order to verify the presence of possible damages to the cables, springs and mechanical parts. Automation should not be used if it is necessary a repair intervention.

2 MODELS AND PRODUCTS DESCRIPTION

2.1 DESCRIPTION

FORT is an electromechanical operator for residential and industrial sliding gates, with built-in control unit that allows the gate to be operated from a pushbutton, radio control and, whenever necessary, manually using the specific release key supplied. This model is supplied in the version FORT 400-500-600-700-1000-1500 for gates up to 400 kg - 500 kg - 600 kg - 700kg - 1000 kg - 1500 kg respectively.

2.2 TYPICAL INSTALLATION



KEY

- A OPERATOR WITH BUILT-IN CONTROL UNIT
- B FLASHING LIGHT
- C PHOTOCELLS
- D KEY SELECTOR SWITCH

3 TECHNICAL SPECIFICATIONS

	FORT 400	FORT 500	FORT 600	FORT 700	FORT 1000	FORT DUAL 1000	FORT 1500
Power supply	230 V~ 50 Hz						
Operator power supply	24 V=== ONE 24V===	230 V~	24 V=== ONE 24V===	230 V~	24 V=== ONE 24V===	230 V~	230 V~
Power consumption	70 W	280 W	110 W	300 W	150 W	340 W	460 W
Nominal current input	3,0 A	1,2 A	5,0 A	1,3 A	6,2 A	1,5 A	2,0 A
Maximum thrust	350 N	450 N	550 N	600 N	900 N		1400 N
Duty cycle	Intensive	30%	Intensive	30%	Intensive	30%	30%
Protection rating	IP 24 D						
Insulation class	II	I	II	I	II	I	I
Working temperature	from -20°C to +50°C						
Max weight of gate	400 Kg	500 Kg	600 Kg	700 Kg	1000 Kg	1000 Kg	1500 Kg
Rack module	M4						
Maximum speed	0.12 m/s		0.17 m/s				
Weight	8,9 Kg	9,9 Kg	10,6 Kg	12 Kg	12 Kg	12,4 Kg	12,6 Kg

4 INSTALLATION

4.1 PRELIMINARY CHECKS

For correct operation of the automation system, make sure:

- All the accessories are suitably sized.
- During manual operation the gate is not subject to swaying or bending.
- The gate is equipped with mechanical limit stops capable of arresting its closing and opening movements.
- The sliding gate does not move autonomously, when released in any position.
- There are no points of friction throughout the entire opening or closing travel of the gate.

4.2 APPLICATION LIMITS

Before installing the operator, make sure its specifications are within the application limits in the chapter "Product technical specifications". The gate must never exceed the maximum weight permitted for the chosen operator.

4.3 PREPARATORY WORK FOR INSTALLATION

Installing the operator:

- Assemble the counterplate with the anchor bolts, leaving 30 mm of threaded shank exposed (FIG. 1).
- Embed the counterplate in the cement, creating a step of 20 mm (FIG. 2A) and making sure it is perfectly level (FIG. 2A).
- In the case of an existing cement footing, use the lifting plate as shown in FIG. 2B.

4.4 INSTALLING THE FORT OPERATOR

4.4.1 INSTALLATION:

- Release the operator as described in heading 4.4.3.
- Remove the operator cover by undoing the 2 lateral screws located under the release lever (FIG. 3).
- Place the operator on the counterplate, routing the power, control and accessories cables through the cable inlet hole (FIG. 4).
- Before locking the operator to the counterplate with the supplied nuts, make any necessary adjustments by means of the 4 screws at the 4 corners (FIG. 5).
- Secure the operator (FIG 6).
- Mesh the rack with the pinion, leaving 1 to 2 mm backlash between the teeth. This backlash must remain constant over the entire length of the rack (FIG. 7).
- Fix / weld the rack to the gate (FIG. 8).
- Perform a few manual gate opening and closing cycles to ensure the rack-pinion mesh has the same backlash over the full travel distance and that there are no points of abnormal friction that could overload the operator (FIG 9).

4.4.2 INSTALLATION OF LIMIT STOPS AND SWITCHES

MECHANICAL LEVER-TYPE LIMIT STOP

- Bring the gate to its open position manually, stopping at a distance of 3 cm from the mechanical limit stop (FIG.10).
- Slide the limit stop bracket along the rack until causing the limit stop to trip. (FIG. 11).
- From this position move the bracket forward by 2 cm (FIG. 12A).
- Fix the bracket to the rack with the dedicated screws (FIG. 13).
- Perform the same operation for the closing limit stop.

ELECTRONIC LIMIT SWITCH

- Bring the gate to its open position manually, stopping at a distance of 3 cm from the mechanical limit stop (FIG. 10).
- Slide the limit stop bracket along the rack until reaching the mid-point of the limit switch. (FIG. 12B).
- Keep a distance of 3 to 8 mm between bracket and limit switch (FIG. 12B).
- Fix the bracket to the rack with the dedicated screws (FIG. 13).
- Perform the same operation for the closing limit switch.
- Position the gate centrally (FIG. 14) and restore motorized control as described in heading 4.4.3.

4.4.3 MANUAL RELEASE

Perform the manual release procedure when the gate is to be opened manually. Activation of the release system may result in uncontrolled movements of the gate in the presence of imbalance or mechanical faults.

- Open the front hatch and insert the supplied key (FIG. 15).
- Turn the key clockwise through 90°. Grasp the release lever and pull it counter-clockwise (FIG.16) as far as it will go. This action serves to disengage the pinion thereby allowing the gate to be opened manually.
- Do not push the gate leaf with force but rather accompany it through its full travel distance. (FIG. 17).

- The key cannot be removed from the lock until the release lever is returned to its initial position.
- To resume motorized control of the gate bring the release lever to its initial locked position (FIG. 18), then remove the key and stow it in a safe place that is known only to persons authorized to use the gate. (FIG. 19).

5 PREPARATION FOR ELECTRICAL CONNECTIONS

WARNING! To connect to the network, use a multipolar cable provided by regulations by the book's unit.

- Perform the manual release as illustrated in heading 4.4.3.
- Remove the operator cover by undoing the 2 lateral screws and the front screw located under the release lever (FIG. 3).
- Remove the cover upward (FIG. 3).
- Connect the yellow/green wire (earth) to the terminal eye already present alongside the cable inlet hole (FIG. 20) (for models of class I).
- Route the wires to the electronic board located at the top of the operator.
- Make the connections as illustrated in the control unit manual.
- Refit the operator cover (FIG. 21).

6 TESTING

Each part of the automation system, e.g. safety edges, photocells, emergency stop, etc. must be tested; follow the procedures shown in the instruction manuals supplied with the devices in question. Perform the following sequence of operations for testing of FORT:

- Check that all the prescriptions in this manual have been followed scrupulously, with special attention to the matters set down in chapter 1 "General Prescriptions";
- Using the supplied control or stopping devices (key selector switch, control pushbuttons or radio controls), perform gate opening, closing and stopping tests and make sure the gate responds correctly to the various commands.
- Check operation of all the system's safety devices (photocells, safety edges, emergency stop, etc.) one by one.

7 PRODUCT MAINTENANCE

Maintenance must be carried out at regular intervals by qualified personnel in compliance with the provisions of statutory legislation and the regulations in force. FORT must be serviced at least once every 6 months or after 10,000 operating cycles since the last service.

- Disconnect the operator from all power supplies.
- Check all the moving parts and replace any worn parts.
- Check all parts of the automation system for signs of deterioration.

8 SPARE PARTS

Spare parts can be purchased by contacting the technical service.

9 DISPOSAL

At the end of its useful life the automation system must be dismantled by qualified personnel and the materials must be recycled or disposed of in compliance with the local legislation in force.

10 WARRANTY

Fratelli Comunello SpA provides a warranty for 24 months for the correct functioning of the actuators from the date of manufacture, provided that the performance specifications indicated in the product instruction manuals are respected. Free of charge repair and replacement of components that are found to be faulty according to the indisputable judgment of the company's technical staff shall be guaranteed at the sole discretion of Fratelli Comunello Spa, and so excluding any claim for damages made by others. Warranty material shall be returned to Fratelli Comunello S.p.a. headquarters carriage paid and will then be shipped to the customer carriage unpaid. The material found to be faulty and returned to Fratelli Comunello S.p.a. shall remain property of the Seller. Any cost resulting from any work needed to repair the defect or to replace the material shall be charged to the Buyer. No compensation shall be allowed for the period of device inactivity. Work under warranty does not prolong the warranty period. The defect of the product shall be reported by the Buyer within 8 (eight) days from its discovery or

from the date of delivery of the goods, under penalty of invalidation of the warranty. Such claim shall be notified in writing.

Warranty does not cover:

Any product defect or damage that may have been incurred during transport; any defect or damage arising from any fault and/or from neglect, inadequacy and misuse of the electrical wiring in the Buyer's property; any defect or damage caused by any repairs carried out by non authorised personnel or by incorrect use/installation (with reference to this, system maintenance is recommended every 6 months) or if not original spare parts are used; any defect caused by chemicals or atmospheric conditions. The warranty does not cover any cost neither for consumable materials nor for alleged defects or convenient surveys.

Product Features Fratelli Comunello SpA products are subjected to continue changes and improvements; their technical features and image may therefore change without previous notice.

Competent court

Since the contract of sale is conrmed by an Order Conrmation drawn up in Rosà, any such dispute shall be settled by the laws of Italy and by the court of Vicenza (VI).

INSTALLATIONS-UND GEBRAUCHSANLEITUNG FORT 400/500/600/700/1000/DUAL 1000/1500/ONE

CE-KONFORMITÄTSERKLÄRUNG

Der Unterzeichner, Herr **COMUNELLO LUCA**, der den folgenden Hersteller vertritt:

F.lli COMUNELLO spa
Via Cassola 64, 36027 Rosà (VI) Italy

ERKLÄRT, dass die anbei beschriebene Ausrüstung:

Beschreibung **Elektromechanische automatische Torantrieb**
Modell **FORT 400 / 500 / 600 / 700 / 1000 / DUAL 1000 / 1500 / ONE**

den Gesetzesbestimmungen entspricht, die folgende Richtlinien umsetzen:

- 2014/30/EU (EMCD-Richtlinie)
- 2011/65/EU (RoHS-Richtlinie)
- 2006/42/CE (MD Richtlinie)
- 2014/53/EU (RED Richtlinie)

und dass alle folgenden Normen und/oder technischen Spezifikationen angewendet wurden:

EN61000-6-2:2005 + EN61000-6-3:2007
EN62233:2008 + EN50366:2003
EN301489-3
EN60335-2-103:2015 + EN60335-1:2012
sowie ihre nachträglichen Änderungen.

Rosà (VI) – Italien
13-06-2017

Außerdem wird erklärt, dass es nicht erlaubt ist, die Automatisierung in Betrieb zu setzen, solange die Anlage, in die sie eingebaut wird oder mit der sie zusammengebaut wird, identifiziert wurde und deren Konformität mit den Erfordernissen der Richtlinie 2006/42/EG und der entsprechenden nationalen Gesetzgebung erklärt wurde.

LUCA COMUNELLO
Rechtsvertreter der Firma FRATELLI COMUNELLO s.p.a.



INHALTSVERZEICHNIS

1	ALLGEMEINE HINWEISE
1.1	Sicherheitshinweise
1.2	Installationshinweise
1.3	Gebrauchshinweise
2	MODELLE UND PRODUKTBESCHREIBUNGEN
2.1	Beschreibung
2.2	Typische Installation
3	TECHNISCHE EIGENSCHAFTEN DES PRODUKTS
4	INSTALLATION
4.1	Vorbereitende Überprüfungen
4.2	Einsatzgrenzen
4.3	Vorbereitungen vor der Installation
4.4	Installation des Getriebemotors Mod. FORT
4.4.1	Installation
4.4.2	Installation der Endschalter
4.4.3	Manuelles Entriegeln des Getriebemotors
5	VORBEREITUNG AUF DIE ELEKTRISCHEN ANSCHLÜSSE
6	PRÜFUNG
7	INSTANDHALTUNG DES PRODUKTS
8	ERSATZTEILE
9	ENTSORGUNG DES PRODUKTS
10	GARANTIE

1 HINWEISE**1.1 SICHERHEITSHINWEISE**

Dieses Installationshandbuch wendet sich ausschließlich an professionell kompetentes Personal. Alle Anleitungen sind vor der Installation durchzulesen. Alle nicht ausdrücklich in dieser Anleitung enthaltenen Vorgänge sind nicht erlaubt; nicht bestimmungsgemäße Verwendungen könnten Produktschäden verursachen und Personen und Gegenstände in Gefahr versetzen. Der Hersteller übernimmt keine Verantwortung für die Nichteinhaltung der Regeln der Technik bei der Fertigung der Tore, sowie für Verformungen, die sich beim Gebrauch ereignen könnten. Dieses Handbuch ist auch für zukünftige Benutzungen aufzubewahren. Das Projekt, die Fertigung der zu FORT gehörenden Vorrichtungen und dieses Handbuch erfüllen in vollem Ausmaß die geltenden Vorschriften. Unter Berücksichtigung der Risikosituationen, die sich während der Installation und dem Gebrauch von FORT ereignen können, muss auch die Installation unter voller Einhaltung der Gesetze, Vorschriften und Regeln erfolgen; insbesondere:

1.2 INSTALLATIONSHINWEISE

- Vor Beginn der Installation prüfen, ob zusätzliche Vorrichtungen und Materialien notwendig sind, die je nach der spezifischen Verwendung zur Komplettierung der Automatisierung mit FORT dienen können.
- Das Antriebssystem darf nicht verwendet werden, solange die Sicherheitsmaßnahmen

am Tor nicht erfasst wurden.

- Das Verpackungsmaterial ist unter voller Einhaltung der örtlichen Vorschriften zu entsorgen.

1.3 GEBRAUCHSHINWEISE

- Es dürfen nirgendwo Änderungen durchgeführt werden, sofern nicht in diesem Handbuch vorgesehen. Arbeiten dieser Art können lediglich Betriebsstörungen verursachen. Der Hersteller übernimmt keine Verantwortung für Schäden, die von veränderten Produkten herführen.
- Es ist zu vermeiden, dass Teile des Antriebssystems in Wasser oder andere flüssige Stoffe tauchen können. Auch während der Installation ist zu vermeiden, dass Flüssigkeiten in die Steuerung und andere offenen Vorrichtungen eindringen können.
- Falls flüssige Stoffe in die Vorrichtungen des Antriebssystems eingedrungen sind, sind unverzüglich die Stromversorgung abzutrennen und der Kundendienst zu Rate zu ziehen; eine Verwendung von FORT in diesem Zustand kann Gefahrsituationen verursachen.
- Die Bestandteile von FORT dürfen keinen Hitzequellen oder Flammen ausgesetzt werden; sie könnten dadurch beschädigt werden und Betriebsstörungen, Brände oder Gefahrsituationen verursachen.
- Bei längerem Stillstand sollte der eventuelle Akku entfernt und an einem trockenen Ort aufbewahrt werden, um das Risiko des Austretens schädlicher Stoffe zu vermeiden.
- Die Steuerung darf nur an eine Stromleitung mit Schutzerdung angeschlossen werden.
- Vor allen Vorgängen, die eine Öffnung der FORT-Gehäuse verlangen, muss die Steuerung erst von der Stromversorgung abgetrennt werden; falls die Abschaltvorrichtung nicht sichtbar ist, ist ein Schild anzubringen: „ACHTUNG! IM WARTUNGSZUSTAND“.
- Falls Selbstabschalter oder Sicherungen ansprechen, ist vor ihrer Rückstellung bzw. Instandsetzung der Defekt zu erkennen und zu beseitigen.
- Im Falle von Defekten, die mit den in diesem Handbuch enthaltenen Information nicht behoben werden können, ist mit dem Kundendienst Kontakt aufzunehmen.
- Die Automatisierung darf nicht von Kindern unter 8 Jahren oder von Personen mit beschränkten

körperlichen, kognitiver oder geistigen Fähigkeiten benutzt werden, oder von solchen ohne Erfahrung oder ohne die notwendigen Kenntnisse und ohne Aufsicht, es sei denn, sie sind vorher über den sicheren Gebrauch der Automatisierung und das Verständnis der damit verbundenen Gefahren belehrt worden. Kinder dürfen nicht mit der Automatisierung spielen. Die vom Benutzer zu leistende Reinigungs- und Wartungsarbeiten dürfen nicht ohne Aufsicht von Kindern ausgeführt werden.

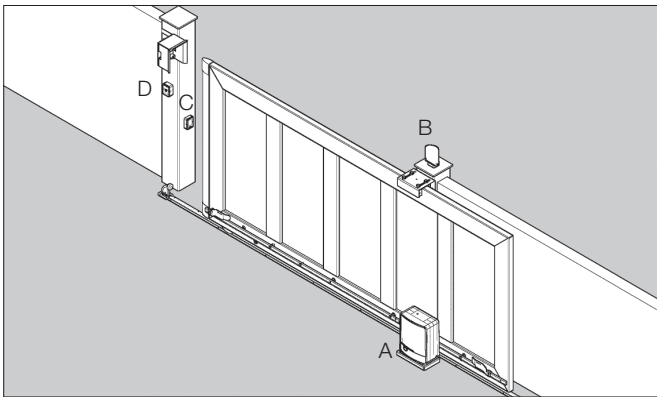
- Kindern darf nicht erlaubt werden, mit den Kontrollelementen der Automatisierung zu spielen. Die Funksteuerungen außerhalb der Reichweite von Kindern aufbewahren. Periodisch die Installation nachprüfen, um eventuelle Schäden an den Kabeln, Federn und mechanischen Teilen festzustellen. Die Automatisierung nicht verwenden, wenn sie reparaturbedürftig ist.

2 MODELLE UND PRODUKTBESCHREIBUNG

2.1 BESCHREIBUNG

FORT ist ein elektromechanischer Antrieb mit integrierter Steuerung für Schiebetore in Wohn- und Industriebereichen; er erlaubt die Bewegung der Tore anhand von Tastern, Funksteuerung und notfalls manuell, dank des hierzu beigestellten Schlüssels. Den Antrieb gibt es in den Ausführungen FORT 400-500-600-700-1000-1500 für Tore bis jeweils 400kg-500kg-600kg-700kg-1000kg-1500kg.

2.2 TYPISCHE INSTALLATION



LEGENDE

- A GETRIEBEMOTOR MIT INTEGRIERTER STEUERUNG
- B BLINKLEUCHE
- C FOTOZELLEN SCHLIESSUNG
- D SCHLÜSSELTASTER

3 TECHNISCHE EIGENSCHAFTEN

	FORT 400	FORT 500	FORT 600	FORT 700	FORT 1000	FORT DUAL 1000	FORT 1500
Speisung	230 V~ 50 Hz						
Motorspeisung	24 V $\overline{=}$ ONE 24V $\overline{=}$	230 V~	24 V $\overline{=}$ ONE 24V $\overline{=}$	230 V~	24 V $\overline{=}$ ONE 24V $\overline{=}$	230 V~	230 V~
Leistungsaufnahme	70 W	280 W	110 W	300 W	150 W	340 W	460 W

	FORT 400	FORT 500	FORT 600	FORT 700	FORT 1000	FORT DUAL 1000	FORT 1500
Nennaufnahme	3,0 A	1,2 A	5,0 A	1,3 A	6,2 A	1,5 A	2,0 A
Max. Schubkraft	350 N	450 N	550 N	600 N	900 N		1400 N
Einschaltdauer	Intensiv	30%	Intensiv	30%	Intensiv	30%	30%
Schutzgrad	IP 24 D						
Isolationsklasse	II	I	II	I	II	I	I
Betriebstemperatur	von -20°C bis +50°C						
Max. Torgewicht	400 Kg	500 Kg	600 Kg	700 Kg	1000 Kg	1000 Kg	1500 Kg
Zahnstange Modul	M4						
Max. Laufzeit	0,12 m/s		0,17 m/s				
Gewicht	8,9 Kg	9,9 Kg	10,6 Kg	12 Kg	12 Kg	12,4 Kg	12,6 Kg

4 INSTALLATION

4.1 VORBEREITENDE ÜBERPRÜFUNGEN

Für einen korrekten Betrieb des Schiebetor-Antriebssystems folgendes sicherstellen:

- Alle Zubehöre müssen in geeigneter Weise bemessen und ordnungsgemäß gewartet sein.
- Das Tor darf während des manuellen Betriebs keine anomalen Bewegungen wie Schwingungen oder Biegungen durchführen.
- Es muss ein mechanischer Endanschlag vorhanden sein, der das Tor sowohl beim Schließen als auch Öffnen stoppen kann.
- Das Tor darf sich wenn freigelassen nicht alleine bewegen, in keiner Position.
- Prüfen, dass es sowohl beim Schließen als auch beim Öffnen am Laufweg entlang keine stärkeren Reibstellen gibt.

4.2 EINSATZGRENZEN

Vor der Installation des Getriebemotors ist zu prüfen, dass seine Daten innerhalb der Einsatzgrenzen des Kapitels „Technische Eigenschaften des Produkts“ liegen. Das Tor darf das vom gewählten Motor erlaubte Höchstgewicht nicht überschreiten.

4.3 VORBEREITUNGEN VOR DER INSTALLATION

Einbau des Getriebemotors:

- Die Gegenplatte mit den Ankerbolzen zusammenbauen und dabei 30 mm Gewindeschraube vorstehen lassen (ABB. 1).
- Die Gegenplatte in den Zement tauchen und eine 20mm-Erhöhung bilden (ABB. 2A), die unbedingt nivelliert sein muss (ABB. 2A).
- Falls der Zement bereits vorhanden ist, die Hebeplatte wie in der ABB. 2B gezeigt verwenden.

4.4 INSTALLATION DES GETRIEBEMOTORS MOD. FORT

4.4.1 INSTALLATION:

- Den Motor wie im ABB. 4.4.3 dargestellt entriegeln.
- Das Motorgehäuse durch Losschrauben der 2 seitlichen Schrauben entfernen (ABB. 3).
- Den Motor an der Gegenplatte ansetzen und die Kabel für Speisung, Bedienung und Zubehöre durch die Kabeldurchgangsöffnung führen. (ABB. 4).
- Vor dem Festziehen des Motors an der Gegenplatte mit den entsprechenden Muttern, notfalls die Einstellung mit den 4 Schrauben an den 4 Ecken vornehmen (ABB. 5).
- Den Motor festmachen (ABB. 6).
- Die Zahnstange auf dem Ritzel positionieren und 1 bis 2 mm Spiel zwischen den Zähnen lassen. Dieses Spiel muss an der gesamten Zahnstangenlänge konstant sein (ABB. 7).
- Die Zahnstange am Tor befestigen / anschweißen (ABB. 8).
- Einige manuelle Auf-Zu-Zyklen mit dem Tor durchführen und sicherstellen, dass die Paarung Zahnstange-Ritzel ein konstantes Spiel aufweist und keine anomalen Reibungen vorliegen, die den Motor belasten könnten. (ABB. 9).

4.4.2 INSTALLATION DER ENDSCHALTER

HEBEL-ENDSCHALTER

- Das Tor manuell in die Öffnungsposition bewegen und in einem Abstand von 3cm vom mechanischen Anschlag stoppen (ABB. 10).
- Den Endschalterbügel auf der Zahnstange entlang gleiten, bis der Endschalter ausgelöst wird (ABB. 11).
- Von dieser Position aus den Bügel um 2 cm vorschieben (ABB. 12A).

- Den Bügel mit den entsprechenden Schrauben an der Zahnstange befestigen (ABB. 13).
- Den gleichen Vorgang am Schließendechalter durchführen.

ELEKTRONISCHER ENDSCHALTER

- Das Tor manuell in die Öffnungsposition bewegen und in einem Abstand von 3cm vom mechanischen Anschlag stoppen (ABB.10).
- Den Endschaltebügel auf der Zahnstange entlang gleiten und an der Mittellinie des Sensors positionieren (ABB.12B).
- ZwischenBügelundSensoreinenAbstandvon3bis8mmhalten(ABB.12B).
- Den Bügel mit den entsprechenden Schrauben an der Zahnstange befestigen (ABB. 13).
- Den gleichen Vorgang am Schließendechalter durchführen.
- Das Tor in die mittlere Stellung bewegen (ABB. 14) und die Motorsteuerung wie im Kap. 4.4.3 erläutert rückstellen.

4.4.3 MANUELLES ENTRIEGELN

Die manuelle Entriegelung ist durchzuführen, wenn das Tor manuell geöffnet werden muss. Die Aktivierung des Entriegelungssystems könnte unkontrollierte Torbewegungen bewirken, wenn Unwuchten oder mechanische Defekte vorliegen.

- Die vordere Klappe öffnen und den beigeestellten Schlüssel einstecken (ABB. 15).
- Den Schlüssel im Uhrzeigersinn um 90° drehen. Den Entriegelungshebel ergreifen und im Gegenuhrzeigersinn bis zum Anschlag (ABB.16) ziehen. Dadurch wird der Freilauf des Ritzels geschaltet und die manuelle Toröffnung ermöglicht.
- Den Torflügel nicht heftig schieben, sondern seine gesamte Bewegung begleiten (ABB. 17).
- Der Schlüssel lässt sich nicht aus dem Schloss ziehen, solange der Hebel nicht in seine Ausgangsposition zurück gestellt wird.
- Zur Rückstellung auf Motorsteuerung, den Hebel in die Ausgangs-Schließposition rücken (ABB. 18), den Schlüssel abziehen und an einem sicheren und den Zuständigen bekannten Ort ablegen (ABB. 19).

5 VORBEREITUNG AUF DIE ELEKTRISCHEN ANSCHLÜSSE

ACHTUNG! Um mit dem Netzwerk verbinden, ein mehrpoliges Kabel durch Vorschriften des Buches Einheit vorgesehen.

- Die manuelle Entriegelung wie im Abs. 4.4.3 dargestellt ausführen.
- Das Motorgehäuse durch Losschrauben der 2 seitlichen Schrauben und der vorderen Schraube unter dem Entriegelungshebel entfernen (ABB. 3).
- Das Gehäuse nach oben abziehen (ABB. 3).
- Den gelb-grünen Leiter (Erdung) an den bereits an der Seite der Kabeldurchführung angeschraubten Ringkabelschuh anschließen. (ABB. 20) (Für die Modelle der Klasse I).
- Die Stromkabel zur Elektronikplatte am oberen Bereich des Motors führen.
- Die Anschlüsse wie im Handbuch der Steuerung angeführt fertigen.
- Den Motor wieder mit dem Gehäuse abdecken (ABB. 21).

6 PRÜFUNG

Jedes einzelne Element des Antriebssystems, z.B. die Sicherheitsleisten, Fotozellen, Notabschalter, usw., verlangt eine spezifische Prüfphase; an allen diesen Vorrichtungen sind die in den jeweiligen Anleitungshandbüchern enthaltenen Prozeduren durchzuführen. Bei der Prüfung von FORT sind die folgenden Arbeitsschritte erforderlich:

- Prüfen, dass alle in diesem Handbuch und besonders im Kapitel „1 Hinweise“ enthaltenen Vorgaben strikt eingehalten wurden;
- Unter Verwendung der Bedienungs- oder Ausschaltvorrichtungen (Schlüsseltaster, Bedienungstaster oder Funksender), AUF-STOP-ZU Versuche mit dem Tor durchführen und das vorschriftsmäßige Verhalten prüfen.
- Alle Sicherheitsvorrichtungen der Anlage (Fotozellen, Sicherheitsleisten, Notabschalter, usw.) einzeln nach ihrer korrekten Betriebsfähigkeit überprüfen.

7 INSTANDHALTUNG DES PRODUKTS

Qualifiziertes Personal muss regelmäßig die Instandhaltung nach den geltenden Gesetzen und Normvorschriften durchführen. FORT verlangt eine programmierte Instandhaltung nach maximal 6 Monaten oder 10.000 Manövern ab der letzten Wartung.

- Alle Versorgungsquellen vom Motor abtrennen
- Alle Bewegungselemente überprüfen und abgenutzte Teile auswechseln
- Alle Bestandteile des Antriebssystems auf ihren Abnutzungszustand überprüfen.

8 ERSATZTEILE

Es besteht die Möglichkeit, Ersatzteile zu erwerben; notfalls ist hierzu mit dem technischen Kundendienst Kontakt aufzunehmen.

9 ENTSORGUNG

Nach Lebensende des Antriebssystems sicherstellen, dass die Abrüstung von qualifiziertem Personal durchgeführt wird und die Materialien nach örtlich geltenden Vorschriften recycelt oder entsorgt werden.

10 GARANTIE

Fratelli Comunello SpA gewährleistet den korrekten Betrieb der Antriebe für einen Zeitraum von 24 Monaten ab Herstellungsdatum, unter der Bedingung, dass die auf der Gebrauchsanweisung Leistungspezifikationen beachtet werden. Fratelli Comunello S.p.A. ausbessert oder ersetzt kostenfrei die fehlerhaften Teile, die als fehlerhafte Teile laut dem unanfechtbarem Urteil des Fachpersonal von Fratelli Comunello S.p.A. anerkannt werden. Die Ausbesserung bzw. Ersetzung ist die einzige Entschädigung möglich, die alle weitere Schadenersatzforderungen vernichtet. Die Ware unter Garantie soll frachtfrei an den Sitz von Fratelli Comunello S.p.A. gesendet werden und wird zu Lasten des Empfängers zurückgesendet. Das umgetauschte Material bleibt Eigentum von Fratelli Comunello S.p.A. Die Arbeitskosten, die wegen der Ausbesserung bzw. Ersetzung entstehen gehen auf jeden Fall zu Lasten des Käufers. Für den Zeitraum des Ausfalls der Anlage wird keine Entschädigung gewährt. Der Eingriff beinhaltet keine Verlängerung der Garantiedauer. Der Käufer soll eventuelle Produkt -Mangel und -Fehler innerhalb der Frist von 8 (acht) Tagen melden, die entweder vom Datum der Fehler- Entdeckung oder vom Datum der Wareannahme zu rechnen sind. Die Meldung soll unbedingt schriftlich erteilt werden. Von der Garantie sind ausgeschlossen: Durch Transport verursachte Beschädigungen oder Schäden; auf Fehler der elektrischen Anlage vom Käufer und/oder Nachlässigkeit, Unangemessenheit, auf durch unsachgemäße Benutzung der Anlage zurückzuführende Beschädigungen oder Schäden; durch unzulässige Eingriffe seitens nicht autorisiertem Personal oder folgend uneigentlicher Verwendung/Installation (in dieser Hinsicht empfiehlt man eine Anlagewartung zumindest aller sechs Monaten) oder durch Verwendung von Nichtoriginalersatzteilen verursachte Beschädigungen oder Schäden; durch chemischen Substanzen oder atmosphärischen Einüsse verursachte Defekte. Die Garantie enthält keinen Verbrauchsmaterialkost sowie vermuteten Fehlerkost oder Gefälligkeitsüberprüfungen. Produkteigenschaften Die Produkte der Fratelli Comunello S.p.A. unterliegen ständigen Innovationen und Verbesserungen; Konstruktionseigenschaften und Aussehen können ohne Vorankündigung geändert werden. Gerichtsstand

Da der Vertrag durch die in Rosà ausgestellte Auftragsbestätigung abgeschlossen wird, kommt im Fall von rechtlichen Streitigkeiten irgendwelcher Art die italienische Rechtsprechung zur Anwendung, wobei Vicenza (VI) Gerichtsstand ist.

INSTRUCIONS D'UTILISATION ET D'INSTALLATION FORT 400/500/600/700/1000/DUAL 1000/1500/ONE

DÉCLARATION DE CONFORMITÉ CE

Le soussigné, M. **COMUNELLO LUCA**, représentant le suivant constructeur

F.Ili COMUNELLO spa
Via Cassola 64, 36027 Rosà (VI) Italie

Déclare que l'appareil décrit ci-dessous:

Description **Automatisme électromécanique pour portails**
Modèle **FORT 400 / 500 / 600 / 700 / 1000 / DUAL 1000 / 1500 / ONE**

Est conforme aux dispositions légales transposant les directives suivantes:

- 2014/30/EU (Directive EMCD)
- 2011/65/EU (Directive RoHS)
- 2006/42/CE (Directive MD)
- 2014/53/EU (Directive RED)

Et qui ont été soumis toutes les norms et /ou spécifications techniques ci-après indiquées:

EN61000-6-2:2005 + EN61000-6-3:2007
EN62233:2008 + EN50366:2003
EN301489-3
EN60335-2-103:2015 + EN60335-1:2012
Et amendements ultérieurs

Rosà (VI) – Italie
13-06-2017

Nous déclarons en outre que la machine ne pourra pas être mise en service avant identification et déclaration de conformité aux conditions de la Directive 2006/42 CE et à la législation nationale la transposant de la machine à laquelle elle sera intégrée ou dont elle deviendra partie intégrante.

LUCA COMUNELLO
Représentant légal de la société Fratelli Comunello



SOMMAIRE

1	AVERTISSEMENTS GÉNÉRAUX		
1.1	Avertissements concernant la sécurité		
1.2	Avertissements concernant l'installation		
1.3	Avertissements concernant l'utilisation		
2	MODÈLES ET DESCRIPTION PRODUITS		
2.1	Description		
2.2	Installation type		
3	CARACTÉRISTIQUES TECHNIQUES DU PRODUIT		
4	INSTALLATION		
4.1	Contrôles préliminaires		
4.2	Limites d'utilisation		
4.3	Travaux préalables à l'installation		
4.4	Installation de l'opérateur mod. FORT		
4.4.1	Installation		
4.4.2	Installation fin de course		
4.4.3	Débrayage manuel de l'opérateur		
5	PRÉDISPOSITION	AUX	BRANCHEMENTS
	ÉLECTRIQUES		
6	ESSAI		
7	ENTRETIEN		
8	PIÈCES DÉTACHÉES		
9	ÉLIMINATION		
10	GARANTIE		

1 AVERTISSEMENTS**1.1 AVERTISSEMENTS CONCERNANT LA SÉCURITÉ**

Ce manuel d'installation s'adresse exclusivement à un personnel compétent. Il est indispensable d'avoir lu toutes les instructions avant de procéder à l'installation, Toutes les opérations non expressément prévues dans ces instructions sont interdites; toute utilisation non prévue peut entraîner des dommages matériels et des risques de blessures. Le constructeur décline toute responsabilité en cas de non-observation des règles de bonne technique dans la construction des portails ou en cas de déformations survenant durant l'utilisation. Conserver ce manuel pour toute future consultation. La conception et la fabrication des dispositifs composant FORT et ce manuel sont rigoureusement conformes aux normes en vigueur. Étant donné les situations de risques pouvant se présenter durant l'installation et l'utilisation de FORT, l'installation doit nécessairement être effectuée en stricte conformité avec les lois, normes et réglementations; en particulier:

1.2 AVERTISSEMENTS CONCERNANT L'INSTALLATION

- Avant de procéder à l'installation, vérifier la nécessité éventuelle d'autres dispositifs et matériels permettant de compléter l'automatisme FORT en fonction de l'utilisation prévue.
- Ne pas utiliser l'automatisme avant d'avoir placé le portail en conditions de sécurité.

- Éliminer le matériel d'emballage conformément aux normes locales.

1.3 AVERTISSEMENTS CONCERNANT L'UTILISATION

- N'effectuer aucune modification sur quelque composant que ce soit, sauf prévue dans ce manuel. Ce type d'intervention est uniquement susceptible d'entraîner des dysfonctionnements. Le constructeur décline toute responsabilité en cas de dommages entraînés par une modification du produit.
- Éviter toute immersion de composants de l'automatisme dans l'eau ou dans d'autres liquides. Durant l'installation, éviter également toute pénétration de liquides à l'intérieur du coffret de commande et d'autres dispositifs ouverts.
- En cas de pénétration d'un liquide à l'intérieur des dispositifs de l'automatisme, sectionner immédiatement l'alimentation électrique et s'adresser au service d'assistance; toute utilisation de FORT dans une telle situation comporte des risques.
- Ne pas laisser les composants de FORT à proximité de sources de chaleur et ne pas les exposer à des flammes sous peine d'endommagement et de dysfonctionnement, incendie ou situation de danger.
- En cas d'inutilisation prolongée, en vue d'éviter tout risque de pertes de substances nocives de la batterie en option, il est conseillé de retirer cette dernière et de la conserver dans un endroit sec.
- Brancher uniquement le coffret de commande à une ligne d'alimentation équipée d'une mise à la terre de sécurité.
- Toutes les opérations exigeant l'ouverture du carter de FORT doivent être effectuées avec le coffret de commande débranché de l'alimentation électrique; si le dispositif de déconnexion en est dépourvu, prévoir un panneau: «ATTENTION ENTRETIEN EN COURS».
- En cas d'intervention d'interrupteurs automatiques ou de fusibles, identifier et éliminer le problème avant de les réarmer.
- En cas de panne ne pouvant être résolue au moyen des informations fournies dans ce manuel, contacter le service d'assistance
- Le dispositif peut être utilisé par des enfants

d'un âge supérieur à 8 ans et par des personnes avec des capacités physiques, sensorielles et mentales limitées ou sans la connaissance et l'expérience nécessaires, à condition qu'ils soient sous surveillance ou seulement après qu'ils ont reçu des instructions sûres l'utilisation sûre de l'appareil et sûres les risques associés. Les enfants ne doivent pas jouer avec le dispositif. Le nettoyage et l'entretien qui devraient être faits par l'utilisateur, ne doivent pas être accomplis par des enfants sans surveillance.

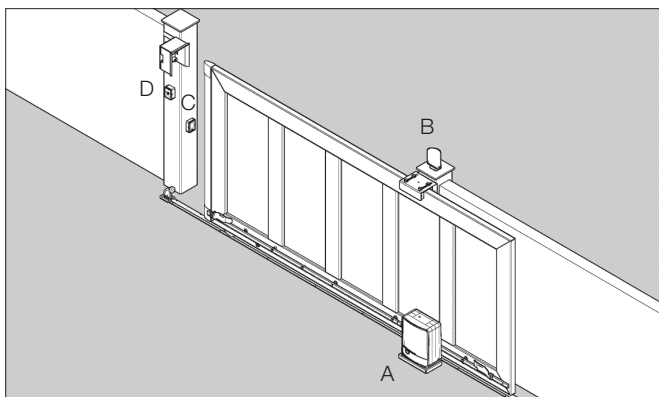
- Conserver les radiocommandes à la portée des enfants et ne pas laisser les enfants jouer avec eux. Examiner périodiquement l'installation pour détecter la présence de dégâts éventuels aux câbles, ressorts et parties mécaniques. Ne pas utiliser l'automatisme lorsque on a besoin d'une réparation.

2 MODÈLES ET DESCRIPTION PRODUIT

2.1 DESCRIPTION

FORT est un opérateur électromécanique pour portails coulissants à usage résidentiel et industriels équipé d'une logique de commande intégrée permettant l'actionnement du portail au moyen d'un bouton, d'une radiocommande et, si nécessaire, en mode manuel grâce à la clé fournie. Existe en version FORT 400-500-600-700-1000-1500 pour portails d'un poids respectif de 400 kg-500 kg-600 kg-700 kg-1 000 kg-1 500 kg

2.2 INSTALLATION TYPE



LÉGENDE

- A MOTORIDUTTORE CON CENTRALINA INTERNA
- B CLIGNOTANT
- C PHOTOCELLULES
- D SÉLECTEUR À CLÉ

3 CARACTÉRISTIQUES TECHNIQUES

	FORT 400	FORT 500	FORT 600	FORT 700	FORT 1000	FORT DUAL 1000	FORT 1500
Alimentation	230V~ 50 Hz						
Alimentation moteur	24 V $\overline{=}$ ONE 24V $\overline{=}$	230 V~	24 V $\overline{=}$ ONE 24V $\overline{=}$	230 V~	24 V $\overline{=}$ ONE 24V $\overline{=}$	230 V~	230 V~
Puissance absorbée	70 W	280 W	110 W	300 W	150 W	340 W	460 W
Absorption nominale	3,0 A	1,2 A	5,0 A	1,3 A	6,2 A	1,5 A	2,0 A
Poussée maximum	350 N	450 N	550 N	600 N	900 N		1400 N

	FORT 400	FORT 500	FORT 600	FORT 700	FORT 1000	FORT DUAL 1000	FORT 1500
Fonctionnement intermittent	Intensif	30%	Intensif	30%	Intensif	30%	30%
Indice de protection	IP 24 D						
Classe d'isolation	II	I	II	I	II	I	I
Temp. de fonctionnement	de -20°C à +50°C						
Poids max. du portail	400 Kg	500 Kg	600 Kg	700 Kg	1000 Kg	1000 Kg	1500 Kg
Module crémaillère	M4						
Vitesse maximum	0.12 m/s		0.17 m/s				
Poids	8,9 Kg	9,9 Kg	10,6 Kg	12 Kg	12 Kg	12,4 Kg	12,6 Kg

4 INSTALLATION

4.1 CONTRÔLES PRÉLIMINAIRES

Pour un fonctionnement correct de l'automatisme, vérifier les points suivants:

- Tous les accessoires ont été correctement dimensionnés.
- Durant le fonctionnement normal, la porte n'effectue aucun mouvement anormal (ondulations ou flexions).
- Un arrêt fin de course interrompt la course du portail en fermeture comme en ouverture.
- La porte ne se déplace pas seule si laissée libre, quelle que soit sa position.
- Vérifier que le portail ne rencontre aucun point de friction durant sa course, en ouverture ou en fermeture.

4.2 LIMITES D'UTILISATION

Avant d'installer l'opérateur, vérifier que ses caractéristiques sont comprises dans les limites d'utilisation prévues au chapitre «Caractéristiques techniques du produit».

4.3 TRAVAUX PRÉALABLES À L'INSTALLATION

Pose de l'opérateur :

- Assembler la contre-plaque avec les boulons d'ancrage en laissant dépasser 30 mm du pied fileté (FIG. 1).
- Immerger la contre-plaque dans le ciment en créant une saillie de 20 mm (FIG. 2A) et en vérifiant qu'elle est à niveau (FIG. 2A).
- En cas de ciment résistant, utiliser la plaque de levage comme représenté sur la FIG. 2B.

4.4 INSTALLATION DE L'OPÉRATEUR MOD. FORT

4.4.1 INSTALLATION:

- Débrayer le moteur comme indiqué au par. 4.4.3.
- Retirer le carter du moteur en desserrant les 2 vis latérales (FIG. 3).
- Poser le moteur contre la contre-plaque en faisant passer les câbles d'alimentation, de commande et des accessoires à travers l'orifice de passage des câbles (FIG. 4).
- Avant de fixer le moteur sur la contre-plaque au moyen des écrous prévus, procéder si nécessaire au réglage aux 4 angles au moyen des 4 vis (FIG. 5).
- Fixer le moteur (FIG. 6).
- Positionner la crémaillère au-dessus du pignon en laissant entre 1 et 2 mm de jeu entre les dents. Ce jeu doit rester constant sur toute la longueur de la crémaillère (FIG. 7).
- Fixer / souder la crémaillère au portail (FIG. 8).
- Effectuer plusieurs cycles d'ouverture/fermeture du portail en vérifiant que l'accouplement crémaillère-pignon a un jeu constant et qu'aucun frottement anormal ne s'exerce sur le moteur (FIG. 9).

4.4.2 INSTALLATION FIN DE COURSE

FIN DE COURSE MÉCANIQUE À LEVIER

- Placer manuellement le portail en position d'ouverture et interrompre sa course à 3 cm de la butée mécanique (FIG.10).
- Déplacer l'étrier du fin de course sur la crémaillère jusqu'à activation du fin de course (FIG. 11).
- De cette position, faire avancer l'étrier de 2 cm (FIG. 12A).
- Fixer l'étrier à la crémaillère au moyen des vis prévues (FIG. 13).
- Effectuer la même opération pour le fin de course de fermeture.

FIN DE COURSE ÉLECTRONIQUE

- Placer manuellement le portail en position d'ouverture et interrompre sa course à 3 cm de la butée mécanique (FIG.10).
- Déplacer l'étrier du fin de course sur la crémaillère jusqu'à hauteur de l'axe médian du capteur (FIG.12B).
- Prévoir une distance comprise entre 3 et 8 mm entre l'étrier et le capteur (FIG. 12B).
- Fixer l'étrier à la crémaillère au moyen des vis prévues (FIG. 13).
- Effectuer la même opération pour le fin de course de fermeture.
- Placer le portail en position centrale (FIG. 14) et rétablir la commande motorisée comme indiqué au chap. 4.4.3 .

4.4.3 DÉBRAYAGE MANUEL

Utiliser le débrayage manuel pour ouvrir le portail en mode manuel. L'activation du débrayage peut entraîner des mouvements incontrôlés du portail en cas de déséquilibre ou de problème mécanique.

- Ouvrir le panneau frontal et introduire la clé fournie (FIG 15).
- Tourner la clé dans le sens des aiguilles d'une montre à 90 °. Tirer le levier de débrayage dans le sens inverse des aiguilles d'une montre (FIG.16) jusqu'à son blocage. Cette manœuvre libère le pignon et permet l'ouverture manuelle du portail.
- Accompagner le vantail sur toute sa course sans effectuer de mouvement violent (FIG. 17).
- La clé ne peut être retirée de la serrure tant que le levier n'a pas été replacé en position initiale.
- Pour rétablir la commande motorisée, placer le levier en position initiale de fermeture (FIG. 18) puis retirer la clé et la ranger dans un lieu sûr et accessible aux utilisateurs. (FIG. 19).

5 PRÉDISPOSITION AUX BRANCHEMENTS ÉLECTRIQUES

ATTENTION! Pour se connecter au réseau, utiliser un câble multipolaire prévu par la réglementation par l'unité du livre.

- Débrayer manuellement comme indiqué au par. 4.4.3
- Retirer le carter du moteur en desserrant les 2 vis latérales et la vis frontale placée sous le levier de débrayage (FIG. 3).
- Tirer le carter vers le haut pour l'enlever (FIG. 3).
- Brancher le fil jaune/vert (mise à la terre) à la borne ronde déjà vissée sur le côté de l'orifice de passage câbles (FIG. 20) (Pour les modèles de la classe I).
- Amener les fils électriques jusqu'à la carte électronique installée dans la partie supérieure du moteur.
- Effectuer les branchements comme indiqué dans le manuel de la logique de commande.
- Remettre le carter du moteur en place (FIG. 21).

6 ESSAI

Chaque élément de l'automatisme comme par exemple les bords sensibles, les photocellules, l'arrêt d'urgence, etc., exige une phase spécifique d'essai; pour ces dispositifs, effectuer les procédures figurant dans les manuels d'instruction correspondants. Pour l'essai de FORT, effectuer la séquence d'opérations suivante:

- Vérifier que toutes les indications de ce manuel sont rigoureusement respectées, en particulier celles du chapitre 1 «Avertissements».
- En utilisant les dispositifs de commande ou d'arrêt prévus (sélecteur à clé, boutons de commande ou émetteurs radio), effectuer des essais d'ouverture, de fermeture et d'arrêt du portail et vérifier que le comportement de ce dernier est régulier;
- Vérifier le fonctionnement de tous les dispositifs de sécurité présents dans l'installation (photocellules, bords sensibles, arrêt d'urgence, etc.).

7 ENTRETIEN

L'entretien doit être effectué régulièrement par un personnel qualifié et conformément aux lois et normes en vigueur. FORT exige un entretien programmé après une période max. de 6 mois ou après 10 000 manœuvres effectuées depuis la dernière intervention d'entretien.

- Débrancher toutes les sources d'alimentation du moteur.
- Vérifier et remplacer tous les composants d'actionnements usés.
- Vérifier l'état d'usure de tous les composants de l'automatisme.

8 PIÈCES DÉTACHÉES

Pour l'achat de pièces détachées, contacter l'assistance technique.

9 ÉLIMINATION

À la fin de la vie de l'automatisme, vérifier que le démantèlement est effectué par un personnel qualifié et que les matériaux sont recyclés ou éliminés conformément aux normes locales en vigueur.

10 GARANTIE

Fratelli Comunello S.p.A. garantie, sous réserve de conformité avec les performances mentionnées dans les manuels d'instructions des produits, le bon fonctionnement des actionneurs pendant 24 mois à compter de la date de fabrication. Fratelli Comunello S.p.A. garantie exclusivement (elle exclue donc le remboursement du montant équivalent au dommage) la réparation ou le remplacement gratuit des pièces défectueuses qui seront reconnues comme telles, selon la discrétion des techniciens Comunello. Le matériel sous garantie envoyé au siège de Fratelli Comunello S.p.A. devra être envoyé franco de port et devra être retourné port dû. Le matériel défectueux envoyé à l'entreprise Fratelli Comunello S.p.A. restera de propriété de Fratelli Comunello S.p.A.

Le coût de la main-d'oeuvre nécessaire pour les réparations et remplacements reste à la charge de l'acheteur. Aucune indemnisation n'est reconnue pour toute la durée d'inutilisation de l'installation. Les temps de réparation ne prolongent pas la durée de la garantie.

Sous peine de déchéance, l'acheteur doit signaler les vices et les défauts des produits dans les 8 (huit) jours à compter de la date de découverte des vices ou de la date de livraison de la marchandise. La plainte doit être faite uniquement par écrit.

La garantie ne comprend pas :

Des pannes ou des dommages causés par le transport ; des pannes ou des dommages causés par des défauts de l'installation électrique chez l'acheteur et/ou par des omissions, des négligences, des inadéquations, l'utilisation inappropriée de cette installation ; des pannes ou des dommages dus à des effractions de la part de personnel non autorisé ou causées par l'utilisation/installation incorrectes (à ce propos, on suggère un entretien du système tous les six mois au moins) ou à l'emploi de pièces rechange non originales ; des défauts causés par des agents chimiques ou par des phénomènes atmosphériques.

Cette garantie ne comprend pas le coût du matériel de consommation, ni de vices présumés ou de vérifications.

Caractéristiques des produits

Les caractéristiques des produits Fratelli Comunello S.p.A. sont susceptibles d'être modifiées et améliorées à tout moment; donc, les caractéristiques de construction et l'image du matériel peuvent souffrir des modifications sans préavis.

Tribunal compétent

Étant donné que le contrat est perfectionné à travers Confirmation de Commande remplie à Rosà, pour tout contentieux de quelque nature est applicable la loi italienne et le tribunal compétent est le de Vicenza (VI).

INSTRUCCIONES DE USO Y DE INSTALACION FORT 400/500/600/700/1000/DUAL 1000/1500/ONE

DECLARACIÓN DE CONFORMIDAD CE

El abajo firmante, Señor. **COMUNELLO LUCA**, representante el siguiente fabricante

F.lli COMUNELLO spa
Via Cassola 64, 36027 Rosà (VI) Italia

Declara que el automatismo en lo sucesivo descrito:

Descripción **Automatismo electromecánico para puertas**
Modelo **FORT 400 / 500 / 600 / 700 / 1000 / DUAL 1000 / 1500 / ONE**

Es conforme a las disposiciones legales que transponen las siguientes directivas:

- 2014/30/EU (Directiva EMCD)
- 2011/65/EU (Directiva RoHS)
- 2006/42/CE (Directiva MD)
- 2014/53/EU (Directiva RED)

Y que han sido aplicadas todas las normas y /o especificaciones técnicas en lo sucesivo indicadas

EN61000-6-2:2005 + EN61000-6-3:2007
EN62233:2008 + EN50366:2003
EN301489-3
EN60335-2-103:2015 + EN60335-1:2012
y enmiendas posteriores

Rosà (VI) – Italia
13-06-2017

Asimismo declara que no está permitido poner en servicio la maquinaria hasta que la máquina donde esté incorporada o de la que forme parte haya sido identificada y declarada de conformidad a las disposiciones de la Directiva 2006/42 CE y a la legislación nacional que la transpone.

LUCA COMUNELLO 
Representante Legal de Fratelli Comunello

ESPAÑOL

ÍNDICE

1	ADVERTENCIAS GENERALES
1.1	Advertencias para la seguridad
1.2	Advertencias para la instalación
1.3	Advertencias para el uso
2	MODELOS Y DESCRIPCIÓN DE LOS PRODUCTOS
2.1	Descripción
2.2	Instalación típica
3	CARACTERÍSTICAS TÉCNICAS DEL PRODUCTO
4	INSTALACIÓN
4.1	Controles preliminares
4.2	Límites de utilización
4.3	Trabajos preparativos para la instalación
4.4	Instalación del motorreductor mod. FORT
4.4.1	Instalación
4.4.2	Instalación de los finales de carrera
4.4.3	Desbloqueo manual del motorreductor
5	PREPARATIVOS PARA LAS CONEXIONES ELÉCTRICAS
6	ENSAYO
7	MANTENIMIENTO DEL PRODUCTO
8	PIEZAS DE REPUESTO
9	ELIMINACIÓN DEL PRODUCTO
10	GARANTÍA

1 ADVERTENCIAS**1.1 ADVERTENCIAS PARA LA SEGURIDAD**

El presente manual de instalación está dirigido exclusivamente al personal profesionalmente capacitado. Antes de proceder con la instalación es necesario leer todas las instrucciones. Todo lo que no esté especificado en estas instrucciones no está permitido; los usos no previstos podrían ser una fuente de daño para el producto y ser peligroso para las personas y bienes. El fabricante declina toda responsabilidad por la falta de aplicación de la buena ejecución en la construcción de las puertas y de las deformaciones que pudieran producirse durante su uso. Conserve este manual para futuras consultas. El diseño, la fabricación de los dispositivos que componen FORT y el presente manual respetan por completo la normativa vigente. Teniendo en cuenta las situaciones de riesgo que pueden producirse durante la instalación y el uso de FORT, es necesario que también la instalación se lleve a cabo respetando las leyes, normas y reglamentos; a saber:

1.2 ADVERTENCIAS PARA LA INSTALACIÓN

- Antes de iniciar la instalación, compruebe la necesidad de dispositivos y materiales adicionales que pudieran ser necesarios para completar la automatización con FORT de acuerdo con las situación específica de empleo.
- El automatismo no debe utilizarse antes de que la puerta no sea segura.
- El material de embalaje debe eliminarse respetando la normativa local vigente.

1.3 ADVERTENCIAS PARA EL USO

- No realice modificaciones en ninguna pieza si no estuviera previsto en este manual. Las operaciones de este tipo pueden provocar fallos de funcionamiento. El fabricante declina toda responsabilidad por daños causados por productos modificados.
- Evite que las piezas del automatismo puedan quedar sumergidas en agua o en otros líquidos. Evite que los líquidos puedan penetrar en el interior del cuadro de control y de otros dispositivos abiertos incluso durante la instalación.
- Si penetrara líquido en el interior de los dispositivos del automatismo, desconecte inmediatamente la alimentación eléctrica y póngase en contacto con el servicio de asistencia; el uso de FORT en tales situaciones puede provocar situaciones peligrosas.
- No conserve ningún componente de FORT cerca de fuentes de calor ni los exponga a las llamas porque se podrían dañar y provocar fallos de funcionamiento, incendio o situaciones peligrosas.
- En el caso de períodos prolongados de inactividad, para evitar el riesgo de fugas de sustancias nocivas de la batería opcional, es preferible extraerla y guardarla en un lugar seco.
- Conecte el cuadro de control únicamente a una línea de alimentación eléctrica con puesta a tierra de seguridad.
- Todas las operaciones que requieren la apertura de las cubiertas de FORT deben hacerse con el cuadro de control desconectado de la alimentación eléctrica; si el dispositivo de desconexión no estuviera a la vista, aplique el siguiente cartel: "CUIDADO REALIZANDO TAREAS DE MANTENIMIENTO".
- Si los interruptores automáticos o los fusibles se desconectaran, antes de restablecerlos es necesario identificar y solucionar el fallo.
- Si no fuera posible solucionar el fallo utilizando las informaciones indicadas en este manual, contacte con el servicio de asistencia.
- El dispositivo puede ser utilizado por niños mayores de 8 años, por persona con discapacidades psicofísicas y sensoriales, sin experiencia o con falta de conocimiento, siempre bajo vigilancia o bien después que los mismos hayan recibido instrucciones de la utilización en seguridad y que hayan bien

comprendidos los riesgos relacionados al mal empleo. No permita que los niños jueguen con el dispositivo. La limpieza y el mantenimiento destinadas a ser efectuadas por el usuario no debe ser efectuadas por menores sin vigilancia.

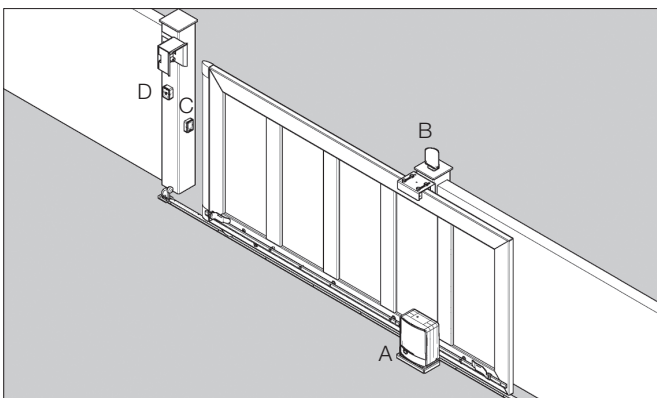
- No permita que los niños jueguen con los controles del automatismo. Mantenga los radiomandos fuera del alcance de los niños. Examine periódicamente la instalación para verificar la presencia de eventuales averías a los cables, muelles y partes mecánicas. No se utilice la automatización cuando se necesite una reparación de la misma.

2 MODELOS Y DESCRIPCIÓN DEL PRODUCTO

2.1 DESCRIPCIÓN

FORT es un actuador electromecánico para puertas correderas para uso residencial e industrial con una centralita integrada que permite mover la puerta mediante un pulsador, radiomando y, cuando es necesario, manualmente gracias a la llave suministrada. Las versiones disponibles son FORT 400-500-600-700-1000-1500 para puertas de hasta 400-500-600-700-1000-1500 kg respectivamente.

2.2 INSTALACIÓN TÍPICA



LEYENDA

- A MOTORREDUCTOR CON CENTRALITA INTERIOR
- B LUZ INTERMITENTE
- C FOTOCÉLULAS DE CIERRE
- D SELECTOR DE LLAVE

3 CARACTERÍSTICAS TÉCNICAS

	FORT 400	FORT 500	FORT 600	FORT 700	FORT 1000	FORT DUAL 1000	FORT 1500
Alimentación	230V~ 50 Hz						
Alimentación motor	24 V ⁼⁼⁼ ONE 24V ⁼⁼⁼	230V~	24 V ⁼⁼⁼ ONE 24V ⁼⁼⁼	230V~	24 V ⁼⁼⁼ ONE 24V ⁼⁼⁼	230V~	230V~
Potencia absorbida	70 W	280 W	110 W	300 W	150 W	340 W	460 W
Absorción nominal	3,0A	1,2A	5,0A	1,3A	6,2A	1,5A	2,0A
Empuje máximo	350 N	450 N	550 N	600 N	900 N		1400 N
Intermitencia de funcionamiento	Intensivo	30%	Intensivo	30%	Intensivo	30%	30%
Grado de protección	IP 24 D						
Clase de aislamiento	II	I	II	I	II	I	I
Temp. de funcionamiento	de -20°C a + 50°C						

	FORT 400	FORT 500	FORT 600	FORT 700	FORT 1000	FORT DUAL 1000	FORT 1500
Peso máx. de la puerta	400 Kg	500 Kg	600 Kg	700 Kg	1000 Kg	1000 Kg	1500 Kg
Módulo cremallera	M4						
Velocidad máxima	0,12 m/s		0,17 m/s				
Peso	8,9 Kg	9,9 Kg	10,6 Kg	12 Kg	12 Kg	12,4 Kg	12,4 Kg

4 INSTALACIÓN

4.1 CONTROLES PRELIMINARES

Para un funcionamiento correcto del automatismo de la puerta corredera, asegúrese de que:

- todos los accesorios tengan las dimensiones adecuadas;
- la puerta, durante el funcionamiento manual, no realice movimientos anormales tales como ondulaciones o flexiones;
- haya un final de carrera mecánico que logre detener la puerta durante el cierre y la apertura;
- la puerta, al dejarla en cualquier posición, no se mueva por su cuenta.
- Controle que en la carrera de la puerta no haya puntos de mayor fricción durante el cierre y la apertura.

4.2 LÍMITES DE UTILIZACIÓN

Antes de realizar la instalación del motorreductor, compruebe que sus datos estén dentro de los límites de utilización indicados en el capítulo "Características técnicas del producto". La puerta no debe superar el peso máximo admitido para el motor utilizado.

4.3 TRABAJOS PREPARATIVOS PARA LA INSTALACIÓN

Colocación del motorreductor:

- Ensamble la contraplaca con los tirafondos, dejando fuera 30 mm de rosca (FIG. 1).
- Sumerja la contraplaca en el cemento creando un resalte de 20 mm (FIG. 2A), asegurándose de que quede nivelada (FIG. 2A).
- En el caso de cemento existente, utilice la placa de elevación, tal como se muestra en la FIG. 2B.

4.4 INSTALACIÓN DEL MOTORREDUCTOR MOD. FORT

4.4.1 INSTALACIÓN:

- Desbloquee el motor tal como se ilustra en el apartado 4.4.3.
- Quite el cárter del motor desenroscando los 2 tornillos laterales (FIG. 3).
- Apoye el motor a la contraplaca, pasando los cables de alimentación, de mando y de los accesorios a través del orificio de paso de los cables (FIG. 4).
- Antes de fijar el motor a la contraplaca con las tuercas, si fuera necesario realice la regulación con los 4 tornillos en las 4 esquinas (FIG. 5).
- Fije el motor (FIG. 6).
- Coloque la cremallera sobre el piñón, dejando entre 1 y 2 mm de juego entre los dientes. Dicho juego debe ser constante a lo largo de toda la cremallera (FIG. 7).
- Fije/selde la cremallera a la puerta (FIG. 8).
- Realice manualmente algunos ciclos de apertura/cierre de la puerta, asegurándose de que el acoplamiento entre la cremallera y el piñón tenga el mismo juego y que no haya fricciones anormales que puedan forzar el motor (FIG. 9).

4.4.2 INSTALACIÓN DE LOS FINALES DE CARRERA

FINAL DE CARRERA MECÁNICO DE PALANCA

- Coloque manualmente la puerta en la posición de apertura, deteniéndola a una distancia de 3 cm del tope mecánico (FIG. 10).
- Deslice la placa de final de carrera sobre la cremallera hasta que se active el final de carrera (FIG. 11).
- Desde esta posición, haga avanzar la placa 2 cm (FIG. 12A).
- Fije la placa a la cremallera con los tornillos (FIG. 13).
- Realice la misma operación para el final de carrera de cierre.

FINAL DE CARRERA ELECTRÓNICO

- Coloque manualmente la puerta en la posición de apertura, deteniéndola a una distancia de 3 cm del tope mecánico (FIG. 10).
- Deslice la placa de final de carrera sobre la cremallera, colocándola en correspondencia de la línea central del sensor (FIG. 12B).
- Mantenga una distancia entre la placa y el sensor comprendida entre 3 y 8 mm (FIG. 12B).

- Fije la placa a la cremallera con los tornillos (FIG. 13).
- Realice la misma operación para el final de carrera de cierre.
- Coloque la puerta en posición central (FIG. 14) y restablezca el mando motorizado tal como se ilustra en el cap. 4.4.3.

4.4.3 DESBLOQUEO MANUAL

El desbloqueo manual se activa cuando hay que abrir manualmente la puerta. La activación del sistema de desbloqueo podría provocar movimientos incontrolados de la puerta en el caso de desajustes o fallos mecánicos.

- Abra la tapa frontal e introduzca la llave suministrada (FIG. 15).
- Gire la llave 90° en el sentido horario. Coja la palanca de desbloqueo y tírela en el sentido antihorario (FIG. 16) hasta que se detenga. De esta manera el piñón queda libre y es posible abrir manualmente la puerta.
- No empuje con fuerza la hoja de la puerta, sino que acompáñela durante toda su carrera (FIG. 17).
- La llave no se puede quitar de la cerradura hasta que la palanca no quede en la posición original.
- Para restablecer el mando motorizado, coloque la palanca en la posición de cierre original (FIG. 18), quite la llave y guárdela en un lugar seguro y conocido por las personas que deban utilizarla (FIG. 19).

5 PREPARATIVOS PARA LAS CONEXIONES ELÉCTRICAS

¡ATENCIÓN! Para conectarse a la red, utilice un cable multipolar con la reglamentación por la unidad del libro.

- Realice el desbloqueo manual como ilustrado en el apartado 4.4.3.
- Quite el cárter del motor desenroscando los 2 tornillos laterales y el tornillo frontal situado debajo de la palanca de desbloqueo (FIG. 3).
- Extraiga el cárter hacia arriba (FIG. 3).
- Conecte el cable amarillo/verde (puesta a tierra) en el terminal enroscado al lado del orificio de paso de los cables (FIG. 20) (Para los modelos de la clase I).
- Pase los cables eléctricos hasta la tarjeta electrónica situada en la parte superior del motor.
- Realice las conexiones tal como indicado en el manual del cuadro de control.
- Cierre el motor con la cubierta (FIG. 21).

6 ENSAYO

Cada elemento del automatismo, por ejemplo bandas sensibles, fotocélulas, dispositivo de parada de emergencia, etc., requiere una fase de ensayo específica; para dichos dispositivos se deberán realizar los procedimientos indicados en los respectivos manuales de instrucción. Para el ensayo de FORT realice la siguiente secuencia de operaciones:

- Compruebe que se haya respetado estrictamente todo lo previsto en este manual y, en particular, en el capítulo 1 Advertencias".
- Utilizando los dispositivos de mando o de parada previstos (selector de llave, pulsadores de mando o transmisores), realice las pruebas de apertura, cierre y parada de la puerta y compruebe que el comportamiento corresponda con cuanto previsto.
- Compruebe uno por uno el funcionamiento correcto de todos los dispositivos de seguridad montados en el sistema (fotocélulas, bandas sensibles, dispositivos de parada de emergencia, etc.).

7 MANTENIMIENTO DEL PRODUCTO

El mantenimiento debe ser realizado regularmente por personal calificado de acuerdo con las leyes y normativas vigentes. FORT necesita un mantenimiento programado al máximo dentro de 6 meses o 10.000 movimientos a partir del mantenimiento anterior.

- Desconecte todas las fuentes de alimentación del motor.
- Compruebe y sustituya todas las piezas móviles desgastadas.
- Compruebe el desgaste de todas las piezas del automatismo.

8 PIEZAS DE REPUESTO

Las piezas de repuesto pueden solicitarse contactando con el servicio de asistencia técnica.

9 ELIMINACIÓN

Al final de la vida útil del automatismo, asegúrese de que el desguace sea realizado por personal calificado y que los materiales sean reciclados o eliminados según las normas locales vigentes.

10 GARANTÍA

Fratelli Comunello SPA garantiza, con sujeción al cumplimiento de las especificaciones de rendimiento que guran en los manuales de instrucciones de los productos, el buen funcionamiento de los actuadores durante 24 meses desde la fecha de fabricación. Fratelli Comunello SPA garantiza en exclusiva, y por lo tanto la exclusión de las reclamaciones por daños y perjuicios equivalente, a la reparación o reemplazo de piezas defectuosas que serán reconocidas como tales, de acuerdo a la discreción del personal técnico de Comunello Fratelli SpA. El material en garantía deben enviarse a la sede de Fratelli Comunello SPA en porte pagado y sera devuelto a portes debido. El material considerado defectuoso y enviado a Fratelli Comunello SPA seguirá siendo propiedad de dicha empresa

El costo de la mano de obra necesaria para las reparaciones y sustituciones realizadas es sólo del comprador. No tiene derecho a ninguna compensación por el período de tiempo de inactividad de la instalación. La intervención no extiende el plazo de duración de la garantía.

Bajo pena de caducidad, el comprador debe informar de cualquier fallo o defecto de los productos, dentro de los 8 (ocho) días para ser calculados, respectivamente, desde la fecha del descubrimiento de los defectos o la fecha de entrega del material. El informe deberá realizarse únicamente por escrito La garantía no incluye:

Avérias o daños causados por el transporte; avérias o daños causados por vicios de la instalación eléctrico presente en el comprador y / o descuido, negligencia, uso inadecuado, anormal de esta instalación; avéria o daño debido a la manipulación por parte de personal no autorizado o que resulten del uso / instalación inadecuados (en este sentido, se recomienda un mantenimiento del sistema por lo menos cada seis meses) o al empleo de piezas de repuesto no originales; los defectos causados por agentes químicos o fenómenos atmosféricos. La garantía no cubre el costo del material de consumo ni por supuestos defectos o las verificaciones a su comodidad.

Características de los productos Los productos fabricados por Fratelli SpA Comunello están sujetos a continuas mejoras e innovaciones, por lo que las características constructivas y la imagen de los mismos, pueden sufrir variaciones incluso sin aviso previo Tribunal competente Ya que el contrato es perfeccionado mediante

Conrmación de Pedido

cumplimentada en Rosà, por cualquier tipo de controversia legal se aplicará el derecho italiano y sera competente el Tribunal de Vicenza (VI).

ИНСТРУКЦИЯ ПО МОНТАЖУ FORT 400/500/600/700/1000/DUAL 1000/1500/ONE

ДЕКЛАРАЦИЯ О СООТВЕТСТВИИ СЕ

Нижеподписавшийся г. **COMUNELLO LUCA**, представитель производителя

F.lli COMUNELLO spa
Via Cassola 64, 36027 Rosà (VI) Italy

ЗАЯВЛЯЕТ, что описанное здесь оборудование:

Описание **Электромеханическая система автоматизации ворот**
Модель **FORT 400 / 500 / 600 / 700 / 1000 / DUAL 1000 / 1500 / ONE**

соответствует законодательным положениям, передающим содержание следующих директив:

- 2014/30/EU (Директива по ЭМCD)
- 2011/65/EU (Директива RoHS)
- 2006/42/CE (Директива MD)
- 2014/53/EU (Директива RED)

и что были применены все нормы и/или технические спецификации, перечисленные далее

EN61000-6-2:2005 + EN61000-6-3:2007
EN62233:2008 + EN50366:2003
EN301489-3
EN60335-2-103:2015 + EN60335-1:2012
и последующие дополнения

г. Rosà (Vicenza) – Италия
13-06-2017

Также заявляет, что пуск в эксплуатацию машинного оборудования не разрешается до тех пор, пока машинное оборудование, в которое оно встраивается или частью которого оно является, не будет идентифицировано или не будет объявлено соответствующим положениям Директивы 2006/42 CE и национальному законодательству страны, принявшей директиву.

LUCA COMUNELLO

Официальный представитель фирмы FRATELLI COMUNELLO s.p.a.



УКАЗАТЕЛЬ

- 1 ОБЩИЕ ПРЕДУПРЕЖДЕНИЯ
- 1.1 Предупреждения по безопасности
- 1.2 Предупреждения по монтажу
- 1.3 Предупреждения по эксплуатации
- 2 МОДЕЛИ И ОПИСАНИЕ ИЗДЕЛИЙ
- 2.1 Описание
- 2.2 Типичный монтаж
- 3 ТЕХНИЧЕСКИЕ ХАРАКТЕРИСТИКИ ИЗДЕЛИЯ
- 4 МОНТАЖ
- 4.1 Предварительные проверки
- 4.2 Пределы применения
- 4.3 Подготовка к монтажу
- 4.4 Монтаж мотор-редуктора мод. FORT
- 4.4.1 Монтаж
- 4.4.2 Монтаж концевого выключателя
- 4.4.3 Ручная разблокировка мотор-редуктора
- 5 ПОДГОТОВКА ДЛЯ ЭЛЕКТРИЧЕСКИХ СОЕДИНЕНИЙ
- 6 ИСПЫТАНИЯ
- 7 ТЕХОБСЛУЖИВАНИЕ ИЗДЕЛИЯ
- 8 ЗАПАСНЫЕ ЧАСТИ
- 9 ТЕХОБСЛУЖИВАНИЕ ИЗДЕЛИЯ
- 10 ГАРАНТИЯ

1 ПРЕДУПРЕЖДЕНИЯ**1.1 ПРЕДУПРЕЖДЕНИЯ ПО БЕЗОПАСНОСТИ**

Настоящее руководство по монтажу предназначено исключительно для профессионального компетентного персонала. Необходимо прочитать все инструкции перед тем, как приступать к монтажу. Все то, что не предусмотрено в настоящих инструкциях, не разрешено; непредусмотренное использование может стать причиной повреждений изделия и источником опасности для людей и предметов. Производитель снимает с себя какую-либо ответственность в случае несоблюдения инструкций при строительстве ворот, а также в случае деформаций, которые могут возникнуть во время их использования. Храните настоящее руководство для будущего использования. Проектирование, изготовление устройств, составляющих FORT, и настоящее руководство полностью соответствуют действующим нормам. С учетом ситуаций риска, которые могут создаваться во время монтажа и использования FORT, необходимо, чтобы монтаж выполнялся при полном соблюдении всех законов, норм и правил; в частности:

1.2 ПРЕДУПРЕЖДЕНИЯ ПО МОНТАЖУ

- Перед тем, как приступить к монтажу, убедитесь в наличии нужных инструментов и материалов, которые могут потребоваться для завершения автоматизации с использованием FORT, в соответствии с конкретной ситуацией для использования.
- Автоматизм не должен использоваться, до тех пор, пока ворота не будут безопасными.
- Материал упаковки должен выбрасываться при полном соблюдении местного законодательства.

1.3 ПРЕДУПРЕЖДЕНИЯ ПО ЭКСПЛУАТАЦИИ

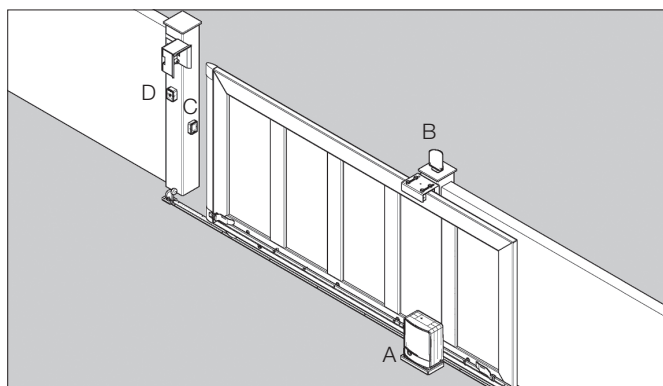
- Не выполняйте модификации частей, не предусмотренные в настоящем руководстве. Эти действия могут привести к возникновению неисправностей. Производитель снимает с себя любую ответственность, связанную с измененными изделиями.
- Избегайте погружения в воду или другие жидкости частей, отвечающих за автоматизацию. Во время монтажа следует избегать проникновения жидкостей внутрь центральной станции и других открытых устройств.
- Если жидкости проникнут внутрь автоматических устройств, немедленно отключите электропитание и обращайтесь в центр техсервиса; применение FORT в таких условиях может создавать опасные ситуации.
- Не храните какие-либо части FORT рядом с источниками нагрева и рядом с пламенем; эти действия могут повредить изделие и стать причиной неисправностей, пожара или опасных ситуаций.
- В случае длительных периодов простоя, чтобы избежать риска утечек вредных веществ из дополнительного аккумулятора, рекомендуется вынуть его и хранить в сухом месте.
- Соедините центральную станцию только с линией электропитания, оборудованной безопасной системой заземления.
- Все операции, требующие открытия корпуса FORT, должны выполняться, когда центральная станция управления была отсоединена от источника электропитания; если устройство разъединения располагается незаметно, нужно поместить плакат: "ВНИМАНИЕ, ИДЕТ ТЕХОБСЛУЖИВАНИЕ".
- Если произойдет срабатывание автоматических выключателей или предохранителей, перед их восстановлением необходимо найти и устранить неисправность.
- В случае неустранимых неисправностей, применяя информацию, указанную в настоящем руководстве, нужно обращаться в центр техсервиса.
- Если произойдет срабатывание автоматических выключателей или предохранителей, перед их восстановлением необходимо найти и устранить неисправность.
- В случае неустранимых неисправностей, применяя информацию, указанную в настоящем руководстве, следует обратиться в центр техсервиса COMUNELLO.

2 МОДЕЛИ И ОПИСАНИЕ ИЗДЕЛИЙ

2.1 ОПИСАНИЕ

FORT - это электромеханический привод для раздвижных ворот для промышленного применения и жилого сектора, с встроенной станцией управления, позволяющей передвигать ворота при помощи кнопки, пульта радиуправления, и, когда это необходимо, вручную, при помощи специального ключа в комплекте. Имеются модели FORT 400-500-600-700-1000-1500 для ворот с весом до 400 кг-500 кг-600 кг-700 кг -1000 кг-1500 кг.

2.2 ТИПИЧНЫЙ МОНТАЖ



УСЛОВНЫЕ ОБОЗНАЧЕНИЯ

A МОТОР-РЕДУКТОР С ВНУТРЕННЕЙ ЦЕНТРАЛЬНОЙ СТАНЦИЕЙ
 B МИГАЮЩАЯ ЛАМПА
 C ФОТОЭЛЕМЕНТЫ
 D КЛЮЧ-СЕЛЕКТОР

3 ТЕХНИЧЕСКИЕ ХАРАКТЕРИСТИКИ

	FORT 400	FORT 500	FORT 600	FORT 700	FORT 1000	FORT DUAL 1000	FORT 1500
Питание	230 VAC 50 Гц						
Питание двигателя	24 VDC	230 VAC	24 VDC	230 VAC	24 VDC	230 VAC	230 VAC
Потребляемая мощность	70 W	280 W	110 W	300 W	150 W	340 W	460 W
Номинальное потребление	3,0 A	1,2 A	5,0 A	1,3 A	6,2 A	1,5 A	2,0 A
Максимальный толчок	350 N	450 N	550 N	600 N	900 N		1400 N
Прерывание работы	Интенсивная	30%	Интенсивная	30%	Интенсивная	30%	30%
Степень защиты	IP 24 D						
Класс изоляции	II	I	II	I	II	I	I
Температура работы	от -20°C до + 50°C						
Макс. вес ворот	400 Kg	500 Kg	600 Kg	700 Kg	1000 Kg	1000 Kg	1500 Kg
Зубчатый модуль	M4						
Максимальная скорость	0.12 m/s	0.17 m/s					
Вес	8,9 Kg	9,9 Kg	10,6 Kg	12 Kg	12 Kg	12,4 Kg	12,6 Kg

4 МОНТАЖ

4.1 ПРЕДВАРИТЕЛЬНЫЕ ПОВЕРКИ

Для правильной работы автоматизации раздвижных ворот нужно убедиться, что:

- Все принадлежности имеют соответствующие размеры.
- Ворота во время ручной работы не совершают аномальных движений, типа колебаний или изгибов.

- Имеется механический стопор, способный остановить ворота, как при закрытии, так и при открытии.
- Ворота, если они оставлены свободными, не передвигаются самостоятельно.
- Вдоль пути движения ворот, как при закрытии, так и при открытии, нет точек сильного трения.

4.2 ПРЕДЕЛЫ ПРИМЕНЕНИЯ

Перед выполнением монтажа мотор-редуктора нужно проверить, что его характеристики соответствуют указанным в пределах применения в Главе "Технические характеристики изделия". Ворота не должны превышать максимальный вес, разрешенный для выбранного двигателя.

4.3 ПОДГОТОВКА К МОНТАЖУ

Установка мотор-редуктора:

- Соберите контрплиту с анкерными болтами, оставив снаружи 30 мм резьбовой ножки (РИС. 1).
- Погрузите контрплиту в бетон, создав возвышение около 20 мм (РИС. 2А), проверив выравнивание (РИС. 2А).
- В случае уже существующего бетона, используйте подъемную плиту, как показано на РИС. 2В

4.4 МОНТАЖ МОТОР-РЕДУКТОРА МОД. FORT

4.4.1 МОНТАЖ:

- Заблокируйте двигатель, как указано в параграфе 4.4.3
- Снимите картер двигателя, отвинтив 2 боковых винта и центральный винт, (РИС. 3)
- Поместите двигатель на контрплиту, пропустив кабели питания, управления и принадлежности через отверстия для прокладки кабелей. (РИС. 4).
- Перед тем, как выполнять соединение двигателя и контрплиты при помощи специальных гаек, выполните, если необходимо, регулирование при помощи 4 винтов в 4 углах (РИС. 5).
- Прикрепите двигатель (РИС. 6).
- Установите зубчатую рейку над зубчатым колесом, оставив зазор между зубцами около 1 или 2 мм. Этот зазор должен оставаться постоянным вдоль всей длины зубчатой рейки (РИС. 7).
- Прикрепите / Приварите зубчатую рейку к воротам (РИС. 8) .
- Выполните несколько циклов открытия и закрытия ворот вручную, проверив, что соединение зубчатой рейки и зубчатого колеса имеет постоянный зазор, и что нет аномальных трений, могущих нагружать двигатель (РИС. 9).

4.4.2 МОНТАЖ КОНЦЕВОГО ВЫКЛЮЧАТЕЛЯ

МЕХАНИЧЕСКИЙ КОНЦЕВОЙ ВЫКЛЮЧАТЕЛЬ С РЫЧАЖКОМ

- Вручную сместите в положение открытия ворота, остановив их на расстоянии 3 см от механического стопора (РИС.10).
- Передвиньте кронштейн концевого выключателя по зубчатой рейке, пока не сработает концевой выключатель. (РИС. 11).
- Из этого положения необходимо передвинуть кронштейн на 2 см (РИС. 12А).
- Прикрепите кронштейн к зубчатой рейке специальными винтами (РИС. 13).
- Выполните ту же операцию для концевого выключателя при закрытии.

FINECORSA ELETTRONICO

- Вручную сместите в положение открытия ворота, остановив их на расстоянии 3 см от механического стопора (РИС.10).
- Передвиньте кронштейн концевого выключателя по зубчатой рейке, установив ее по средней линии датчика. (РИС.12В)
- Сохраняйте расстояние между кронштейном и датчиком в диапазоне от 3 до 8 мм (РИС. 12В).
- Прикрепите кронштейн к зубчатой рейке специальными винтами (РИС. 13).
- Выполните ту же операцию для концевого выключателя при закрытии.
- Поместите ворота в центральное положение (РИС. 14) и восстановите моторизованное управление, как показано в гл. 4.4.3.

4.4.3 РУЧНАЯ РАЗБЛОКИРОВКА

Ручная разблокировка активируется в тех случаях, когда нужно открыть ворота вручную. Активация системы разблокировки

может вызвать неконтролируемые движения ворот в том случае, если имеет место потеря равновесия или механические неисправности.

- Откройте переднюю дверку и вставьте ключ в комплекте (РИС. 15).
- Поверните ключ в направлении по часовой стрелке на 360°.
- Возьмите рычаг разблокировки и потяните его в направлении против часовой стрелки (РИС. 16) до его остановки. Таким образом, шестерня становится холостой, что позволяет ручное открытие ворот.
- Не толкайте резки створку ворот, сопровождайте ее движение на протяжении всего хода (РИС. 17).
- Ключ нельзя вынуть из замка, до тех пор, пока рычаг не будет перенесен в начальное положение.
- Для восстановления моторизованного управления нужно поместить рычаг в начальное положение закрытия (РИС. 18), затем вынуть ключ и поместить его в надежное место, известное заинтересованным лицам (РИС. 19).

5 ПОДГОТОВКА ДЛЯ ЭЛЕКТРИЧЕСКИХ СОЕДИНЕНИЙ

ВНИМАНИЕ! Для подключения к сети, используйте многополярного кабеля, входящего в нормативно-правовыми актами блоком книги.

- Выполните ручную разблокировку, как описано в параграфе 4.4.3.
- Снимите картер двигателя, отвинтив 2 боковых винта и центральный винт, помещенный под рычаг разблокировки (РИС. 3).
- Снимите картер в направлении вверх (РИС. 3).
- Соедините желто-зеленый провод (заземление) с кабельным наконечником, уже привинченным со стороны отверстия прокладки кабелей (РИС. 20) (Для моделей класса I).
- Подсоедините электрические провода к электронной плате, находящейся в верхней части двигателя.
- Выполните соединения, как показано в руководстве центральной станции.
- Закройте двигатель картером (РИС. 21).

6 ИСПЫТАНИЯ

Каждый элемент автоматизма, например чувствительные кромки, фотоэлементы, аварийный останов, и т. д., требует специальных испытаний. Для данных устройств нужно выполнить процедуры, приведенные в соответствующих рабочих руководствах. Для испытаний FORT выполните приведенную далее последовательность операций:

- Проверьте строгое выполнение всего предусмотренного в настоящем руководстве, и, в особенности, в главе "1 Предупреждения";
- Используя предусмотренные устройства для управления или останова (ключ-селектор, кнопки управления или радиопередатчик), выполните пробное открытие, закрытие и останов ворот, а также проверьте поведение ворот, которое должно соответствовать предусмотренному.
- Проверьте работу каждого устройства безопасности, имеющегося на установке (фотоэлементы, чувствительные кромки, аварийный останов и т. д.).

7 ТЕХОБСЛУЖИВАНИЕ ИЗДЕЛИЯ

Необходимо регулярно проводить техобслуживание, привлекая для этого квалифицированный персонал в соответствии с действующими нормативами и законодательством. FORT нуждается в плановом техобслуживании раз в 6 месяцев или спустя 10 000 маневров после последнего техобслуживания.

- Отсоедините любой источник питания двигателя.
- Проверьте и замените все изношенные части в движении.
- Проверьте состояние износа всех частей автоматизации.

8 ЗАПАСНЫЕ ЧАСТИ

Можно приобрести запасные части, в случае необходимости обращайтесь к службе техсервиса.

9 ВЫВОЗ В ОТХОДЫ

В конце срока службы системы автоматизации нужно вывезти ее в отходы, с привлечением квалифицированного персонала. Материалы должны повторно утилизироваться или выбрасываться в соответствии с действующими местными правилами.

10 ГАРАНТИЯ

Гарантия на правильное функционирование приводов компании Fratelli Comunello S.p.a составляет 24 месяцев с даты изготовления, при соблюдении инструкций по монтажу и эксплуатации указанных в данном руководстве. Fratelli Comunello S.p.a гарантирует ремонт или замену дефектных деталей (эквивалентные размеры компенсации не обеспечиваются), после анализа специалистов компании Fratelli Comunello SpA и только при их подтверждении дефекта изготовления. Расходы на транспорт товара (с покупателя до компании Фрателли Комунелло и с Фрателли Комунелло до покупателя) возлагаются на покупателя. Дефектный товар возвращен Fratelli Comunello SpA принадлежит компании Комунелло. Стоимость выполнения ремонта и замены дефектных товаров возлагается на покупателя. Не выплачивается компенсация за период, в течение которого привод не работает. Ремонт или замена дефектных товаров не отложит срок гарантии.

Покупатель должен сообщить поставщику, на основании письменного заявления, дефектность товаров не позднее, чем через 8 дней с даты обнаружения дефекта или доставки товаров. Гарантия не действует в следующих случаях: гарантия не покрывает любые повреждения изделий, произошедшие при транспортировке или вследствие неисправности электроустановки у покупателя, человеческой халатности и небрежности, нарушения правила эксплуатации электроустановки, несанкционированной разборки, ремонта или модификации, неправильного использования (мы советуем проводить техническое обслуживание 1 раз в 6 месяцев), использования неоригинальных запчастей; воздействия атмосферных агентов или химических агентов.

Гарантия не покрывает стоимость потребительских материалов, предполагаемых дефектов или необъективных проверок.

Характеристики изделия

Fratelli Comunello SpA постоянно улучшает свои изделия, поэтому технические характеристики и внешний вид изделий могут быть изменены производителем, даже без предупреждения.

Арбитраж

Все споры, которые могут возникнуть, считаются в компетенции суда Vicenza (VI) и будут урегулированы на основе итальянского законодательства.

COMUNELLO AUTOMATION

FRATELLI COMUNELLO S.P.A.
AUTOMATION GATE DIVISION

Via Cassola, 64 - C.P. 79

36027 Rosà, Vicenza, Italy

Tel. +39 0424 585111 Fax +39 0424 533417

info@comunello.it www.comunello.com



Fratelli Comunello S.p.A.

Company with certified Quality Management System

UNI EN ISO 9001:2008.

(Certificate n° 50 100 11235 Rev. 02)